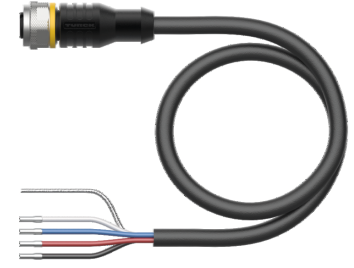
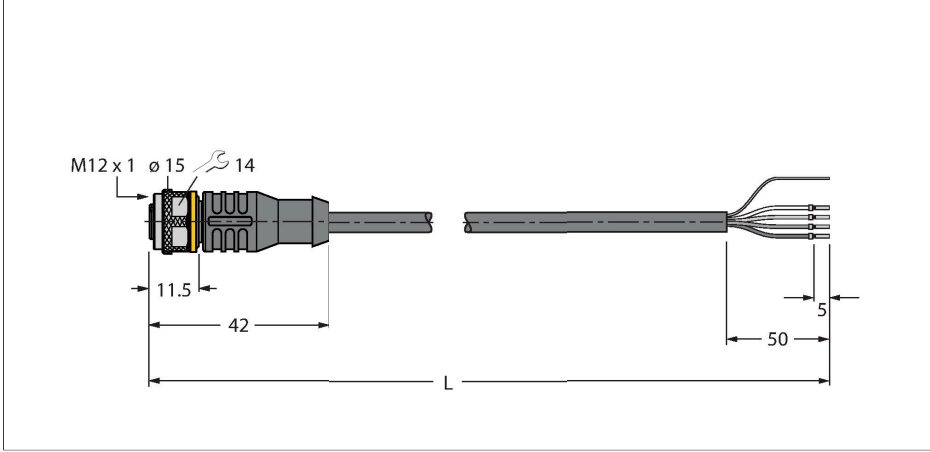


# RKC5701-5M

## CAN (DeviceNet, CANopen) için veri yolu kablosu – PUR Cable Jacket, Thin



### Teknik Veriler

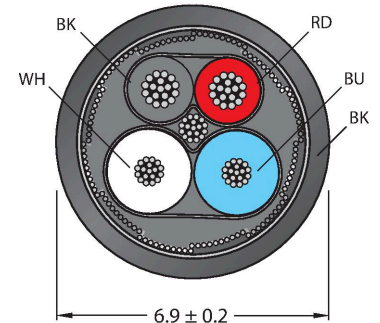
Tip	RKC5701-5M
Tanıt. no.	6931034
Konektör A	Dişi, M12 x 1, Düz, A kodlu
Pim sayısı	5
Kontaklar	Metal, CuZn, Altın kaplama
Contact carriers	plastik, TPU, Siyah
Connector body	plastik, TPU, Siyah
Kaplin somunu/vidası	Nikel kaplamalı pirinç, CuZn, nikel kaplama
Seal	plastik, FPM/FKM
Tightening torque (range)	0.8 ... 1 Nm (Karşı parçanın maks. tork değerine dikkat edin!)
Mekanik ömür	> 100 eşleşme döngüleri
Kirlilik derecesi	3
Koruma tipi	IP67, IP69K, yalnızca vidalı durumda
<b>Kablo</b>	
Ağ protokolü	DeviceNet CANopen, 5701
Kablo çapı	Ø 6.7 mm
Cable length	5 m
Cable jacket	PUR, Antrasit
Koruyucu	evet
Kablo damarı yalıtımı	PE
Data cable cores	
Çekirdek kesit alan	2 x 0.25 mm <sup>2</sup>
Power cable cores	

### Özellikler



- Kılıf malzemesi: PUR
- Kılıf rengi: Antrasit
- Güç çifti: AWG 2/22
- Veri çifti: AWG 2/24
- VDE 0472, bölüm 803 uyarınca yağa dayanıklı
- VDE 0472, bölüm 804/B uyarınca alev geciktirici
- Halojen içermez
- UL onayı
- Ucu açık
- M12 dişi konektör, düz, A kodlu
- Kablo uzunluğu: 5,0 m

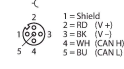
### Kablo Kesit Alanı



### Kontak ataması

## Teknik Veriler

Çekirdek kesit alan	2x 0.34 mm <sup>2</sup>
Kablo damarı renkleri	Power: RD, BK, Data: WH, BU
<b>+20°C'de elektriksel özellikler</b>	
Nominal gerilim	250 V
Akım	4 A
DC direnci (döngü)	82 Ω/km
Nom. Empedans	120 Ω (1 MHz)
Nom. Kapasitans	37 pF/m
<b>Mekanik ve kimyasal özellikler</b>	
Statik Bükme yarıçapı	≥ 5 x Ø
Bükülme yarıçapı (esnek kullanım)	≥ 10 x Ø
Ambient temperature range (stationary)	-40...+80 °C
Hareket halinde	-25...+60 °C
<b>Diğer Özellikler</b>	
Çekme zinciri kullanımına uygundur	evet
Halojensiz	evet
LABS free	yes
UV dirençli	evet
Onaylar	UL



## Devre şeması

