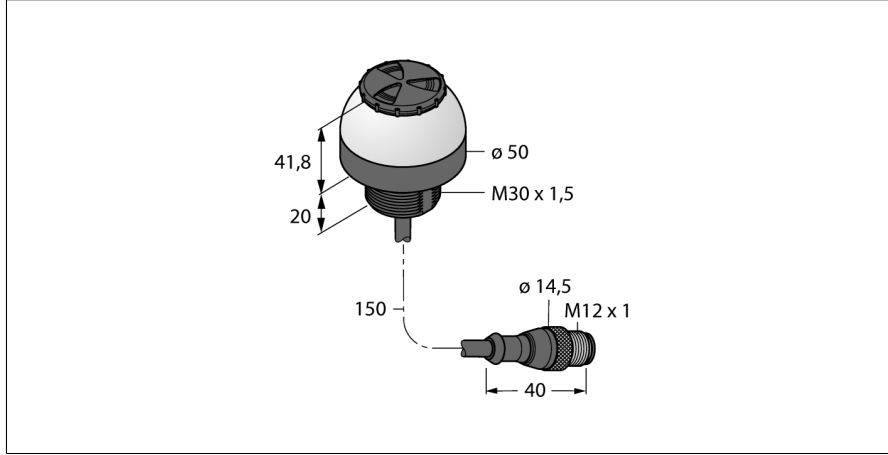


LED gösterge sesli sinyali bulunan uyarı ışığı K50L2RGBKALSQP



- LED, çok yönlü görünür
- Sürekli sinyal: 94 dB
- Ayrıca kontrol edilebilir
- Mekanik vidalı dış M30x1,5
- Koruma sınıfları IP67/IP69K
- 12 adede kadar önceden tanımlanmış renk veya milyonlarca özelleştirilmiş renk görüntülenebilir
- Yanıp sönme işlevi, değişim, iki renkli ekranlar ve yoğunluk kontrolü
- M12 x 1 erkek uç bulunan kablo, 5 telli
- Çalışma gerilimi 12...30 VDC

Tip kodu	K50L2RGBKALSQP
İdent no.	3802165
Purpose	LED gösterge ışığı
İşlev	spot lamba
Cascadable	hayır
Tasarım	Silindirik, dışı
Konektör ataması	K50L
Gövde malzemesi	Plastik, PC, Siyah
Window material	Polikarbonat, diffuse
Kablo uzunluğu	0.15 m
Kablo Kılıf Malzemesi	PVC
IP Derecesi	IP66 / IP67 / IP69K
Ortam sıcaklığı	-20...+50 °C
Relative humidity	0...90%
Onaylar	CE, UL listeli
Çalışma voltajı	12...30 VDC
DC nominal çalışma akımı	≤ 65 mA
Tipik yanıt süresi	< 30 msn
İletişim protokolü	IO-Link
Elektriksel bağlantı	Konektörlü kablo, M12 × 1
IO-Link	
IO-Link Özellikleri	V 1.1
Communication mode	COM 2 (38.4 kBaud)
İşlem verisi genişliği	16 bit
Çerçeve tipi	Tip_2_2
Function Pin 4	IO-Link
Maximum cable length	20 m
SIDI GSDML'ye dahildir	Evet
Işık tipi	RGB
Dimmable	hayır
Beeper sound	Tuşla ayarlanabilir
Volume	94 dB

Kablo Bağlantı Şeması

3 BU	-
1 BN	+
4 BK	IO-Link
2 WH	n.c.

İşlevsel prensip

LED, IP67/ IP69K kategorisindedir ve kapalı ve açık alan uygulamaları için uygundur. Bağlantıya bağlı olarak, iki renkten biri, bir PNP giriş sinyalinin süresi boyunca sabit yanar.

LED gösterge sesli sinyali bulunan uyarı ışığı K50L2RGBKALSQP

Aksesuarlar

Tip kodu	İdent no.	Açıklama	Ölçekli çizim
SMB30A	3032723	Montaj braketi, dikdörtgen paslanmaz çelik, 30 mm dişli sensörler için	
SMB30SC	3052521	Montaj braketi, PBT siyah, 30 mm dişli sensörler için, döndürülebilir	