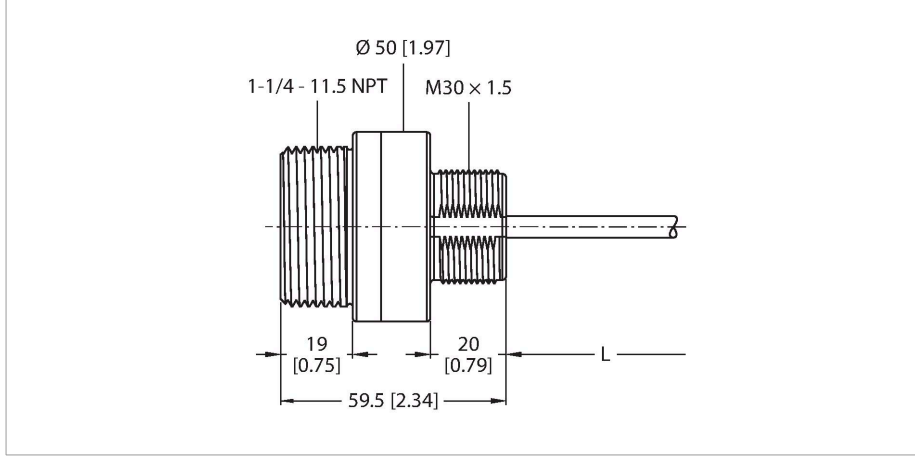


K50UX1CRA

Ultrasonik sensör – cisimden yansımali sensör

Bir DX80 Radyo Noduna Bağlamak İçin Seri Arayüz ile



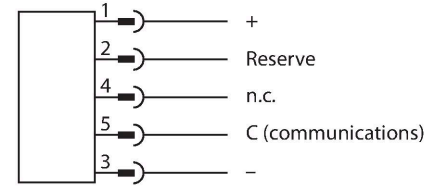
Teknik Veriler

Tip	K50UX1CRA
Tanit. no.	3094613
Ultrason verileri	
İşlev	Yakınlık anahtarı
Mesafe	300...3000 mm
Ultrasound frequency	114 kHz
Tekrarlanabilirlik	≤ ± 1 mm
Elektrik verileri	
Çalışma voltajı	3.5...5.5 VDC
DC nominal çalışma akımı	≤ 0.18 mA
Hazırlık gecikmesi	≤ 10000 msn
İletişim protokolü	1 kablolu seri
Ters kutup koruması	evet
Kablo kopma koruması	evet
Mekanik veriler	
Tasarım	Boru, K50UX
Boyutlar	Ø 50 x 59.5 mm
Gövde malzemesi	Plastik, PBT
Transducer material	Plastic, Epoxy-resin
Elektriksel bağlantı	Konektörlü kablo, M12 x 1, 5 telli, 0.23 m, PVC
Ortam sıcaklığı	-40...+70 °C
Saklama sıcaklığı	-40...+70 °C
Relative humidity	95 %
IP Derecesi	IP67
Güç-açık göstergesi	LED, sarı

Özellikler

- Koruma sınıfı IP67
- Çalışma sıcaklığı: -40...+70°C
- 230 mm kablo, PVC, erkek konektörlü, M12 x 1, 5 pimli
- Mesafe: 30...300 cm
- Ses frekansı: 114 kHz
- Çözünürlük > 1 mm
- Çalışma gerilimi: 3,5...5,5 VDC veya 10...30 VDC
- 1 Kablolu Seri Arayüz
- DX80 nodları DX80N2X1S-P6 ve DX80N2Q45U bağlantısı için

Kablo bağlantı şeması



İşlevsel prensip

Ultrasonik sensörler, ultrasonik dalgalar ile çok sayıda nesneyi temassız ve aşınmasız şekilde algılayabilmektedirler. Nesnenin saydam veya mat oluşundan, metal olması veya olmamasından, sıvı, katı veya toz halinde olmasından bağımsızdır. Hatta, püskürtme, toz veya yağmur gibi çevresel koşullar bile işlevlerini etkilememektedir.

Teknik Veriler

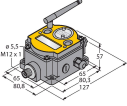
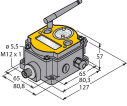
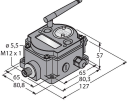
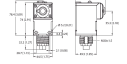
Testler/onaylar

Titreşim direnci	MIL-STD-202F, yöntem 201A (titreşim: 10 Hz - 60 Hz maksimum, 0,06 inç [1,52 mm] çift genlik, 10 G maksimum ivme). IEC 60947-5-2 (darbe: 30 G 11 ms süre, yarım sinüs dalgası)
------------------	---

Aksesuarlar

BWA-BK-006	3800834
------------	---------

Aksesuarlar

Ölçekli çizim	Tip	Tanit. no.	
	DX80N2X6S-P6	3095667	DX80nodları, 10...30 DC güç kaynağı, harici anten, IP67 koruma sınıfı, sensör bağlamak için seri arayüz
	DX80N2X1S-P6	3018657	DX80 FlexPower nodları, dahili pil beslemesi, harici anten, koruma sınıfı IP67, sensör bağlamak için seri arabirim
	DX80DR2M-H6	3014392	DX80 Veri Radyosu, dahili pil beslemesi, harici anten, koruma sınıfı IP67, sensör bağlamak için seri arabirim, Modbus RTU üzerinden iletişim için RS485 arabirimi
	DX80N2Q45U	3800203	Q45 kablosuz sensör, dahili pil beslemesi, IP67 koruma sınıfı, çeşitli sensörler bağlamak için seri arayüz