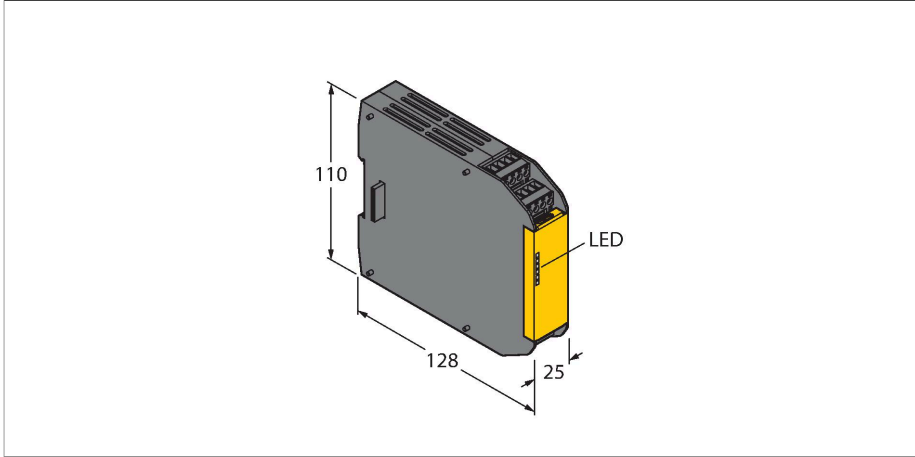


XS4SO

Makine Güvenliği – Güvenlik çıkış modülü



Teknik Veriler

Tip	XS4SO
Tanıt. no.	3085073
İşlev	Uzatma modülü
Tasarım	Klemens bağlantısı
Gövde malzemesi	Plastik, PC, Siyah
Elektriksel bağlantı	Çıkarılabilir terminal bloğu, ters kutup korumalı, vida bağlantısı
Ortam sıcaklığı	0...+55 °C
Relative humidity	0...90 %
IP Derecesi	IP20
Testler/onaylar	

Özellikler

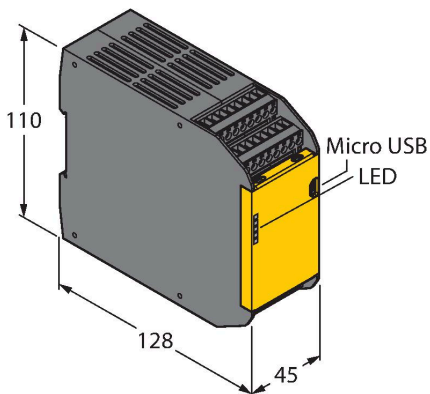
- Yalnızca XS26-2xx güvenlik kontrolörüyle kullanım için
- ISO 13849-1'e göre PLe
- IEC 61508'e ve IEC 62061 uyarınca SIL 3
- 4 bağımsız güvenlik çıkışı
- Koruma sınıfı IP20

İşlevsel prensip

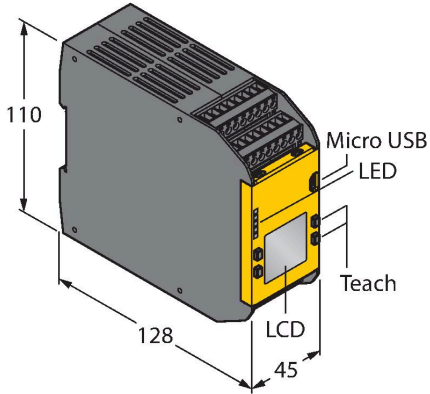
Ek güvenlik girişleri ve çıkışları ve ayrıca güvenlik rölesi çıkışları, genişletilebilir güvenlik kontrolörüne bağlanabilir. Herhangi bir giriş ve çıkış kombinasyonu sekiz adede kadar uzatma modülü, bir XS26-2xx genişletilebilir güvenlik kontrolörüne eklenebilir.

Aksesuarlar

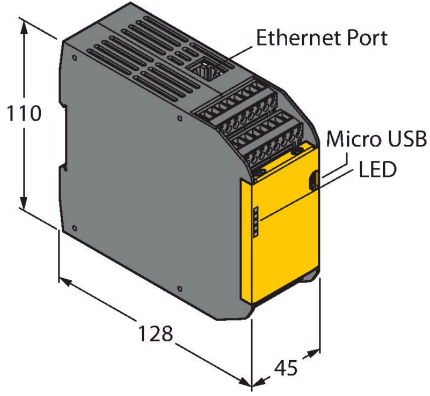
Ölçekli çizim	Tip	Tanıt. no.	
	XS26-2	3085061	Genişletilebilir programlanabilir güvenlik kontrol birimi



Ölçekli çizim	Tip	Tanıt. no.	
	XS26-2D	3085062	Genişletilebilir programlanabilir güvenlik kontrol birimi



	XS26-2E	3085063	Genişletilebilir programlanabilir güvenlik kontrol birimi
--	---------	---------	-----------------------------------------------------------



	XS26-2DE	3085064	Genişletilebilir programlanabilir güvenlik kontrol birimi
--	----------	---------	-----------------------------------------------------------

