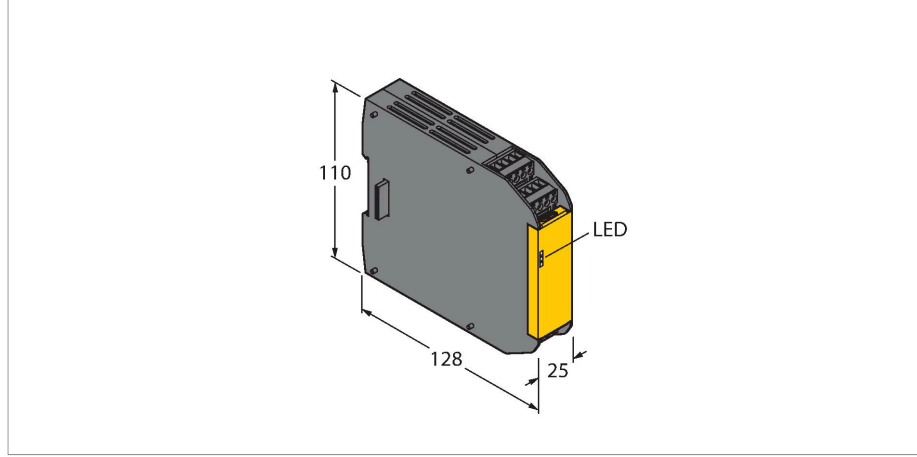


XS16SI

Makine Güvenliđi – Güvenlik giriř modülü



Özellikler

- Yalnızca XS26-2xx güvenlik kontrolörüyle kullanım için
- ISO 13849-1'e göre PLe
- IEC 61508'e ve IEC 62061 uyarınca SIL 3
- 4'ü çıkış olarak yeniden yapılandırılabilen 16 güvenlik giriři
- Koruma sınıfı IP20

İřlevsel prensip

Ek güvenlik giriřleri ve çıkışları ve ayrıca güvenlik rölesi çıkışları, genişletilebilir güvenlik kontrolörüne bağlanabilir.

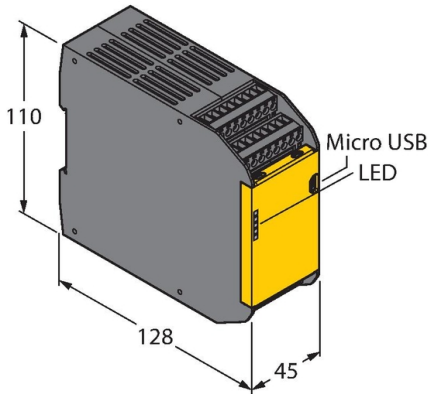
Herhangi bir giriş ve çıkış kombinasyonu ile sekiz adede kadar uzatma modülü, bir XS26-2xx genişletilebilir güvenlik kontrolörüne eklenebilir.

Teknik Veriler

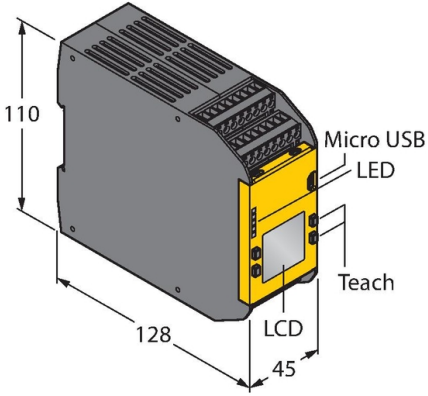
Tip	XS16SI
Tanıt. no.	3085069
İřlev	Uzatma modülü
Tasarım	Klemens bağlantısı
Gövde malzemesi	Plastik, PC, Siyah
Elektriksel bağlantı	Çıkarılabilir terminal blođu, ters kutup korumalı, vida bağlantısı
Ortam sıcaklıđı	0...+55 °C
Relative humidity	0...90 %
IP Derecesi	IP20
Testler/onaylar	

Aksesuarlar

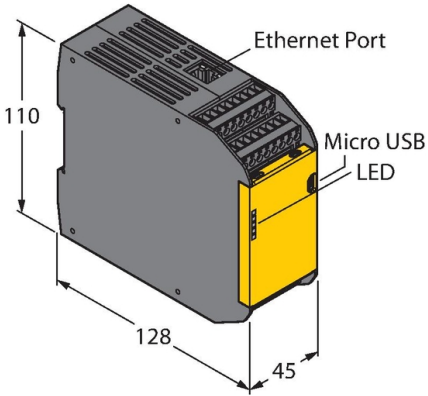
Ölçekli çizim	Tip	Tanıt. no.	
	XS26-2	3085061	Genişletilebilir programlanabilir güvenlik kontrol birimi



Ölçekli çizim	Tip	Tanit. no.	
	XS26-2D	3085062	Genişletilebilir programlanabilir güvenlik kontrol birimi



	XS26-2E	3085063	Genişletilebilir programlanabilir güvenlik kontrol birimi
--	---------	---------	---



	XS26-2DE	3085064	Genişletilebilir programlanabilir güvenlik kontrol birimi
--	----------	---------	---

