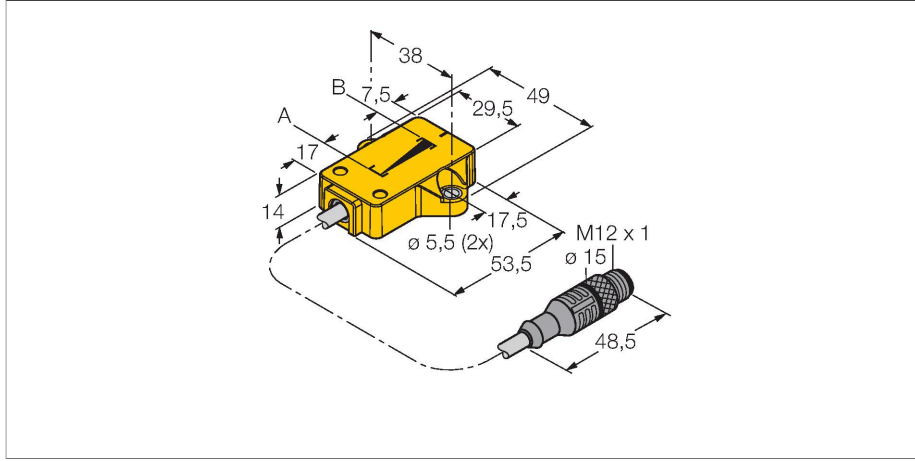


LI25P1-QR14-LU4X2-0.3-RS4/S97

Endüktif lineer konum sensörü



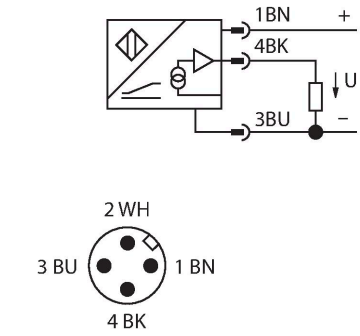
Teknik Veriler

Tip	LI25P1-QR14-LU4X2-0.3-RS4/S97
Tanıt. no.	1590754
Ölçüm prensibi	Endüktif
Genel veriler	
Ölçüm aralığı	25 mm
Çözünürlük	0,006 mm/12 bit
Nominal mesafe	1.5 mm
kör bölge a	17 mm
kör bölge b	7.5 mm
Doğrusallık sapması	≤ 1 % f.s.
Sıcaklık sapması	≤ ± 0.01 %/K
Histerezis	uygulanmaz
Elektrik verileri	
Çalışma voltajı	8...30 VDC
Kaçak dalgalanma	≤ 10 % U _{ss}
Yalıtım test gerilimi	≤ 0.5 kV
Kısa devre koruması	evet
Kablo kopması/Ters kutupsallık koruması	evet / evet (gerilim beslemesi)
Çıkış işlevi	4 pimli, Analog çıkış
Gerilim çıkışı	0.5...4.5 V
Yük direnci voltaj çıkışı	≥ 4.7 kΩ
Örnek hızı	700 Hz
Akım tüketimi	< 50 mA
Mekanik veriler	
Tasarım	Profil, QR14
Boyutlar	53.5 x 49 x 14 mm
Gövde malzemesi	Plastik, PBT-GF30-V0

Özellikler

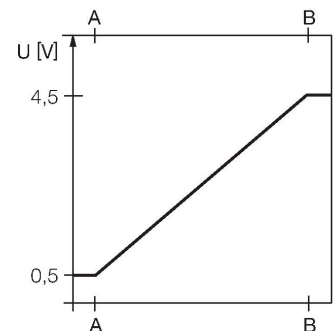
- Dikdörtgen, plastik
- Birçok montaj imkanı
- P1-Li-QR14/Q17L teslimata dahildir
- LED ölçüm aralığını gösterir
- Elektromanyetik enterferansa bağımsızlık
- Son derece kısa kör bölgeler
- Çözünürlük, 12-bit
- 8...30 VDC
- Analog çıkış
- 0,5 ... 4,5 V
- M12 x 1 erkek uçlu kablo

Kablo bağlantı şeması



İşlevsel prensip

Endüktif açılı sensörlerinin ölçüm prensibi, konumlandırma elemanı ile sensörünü birbirine bağlayan salınım devresine dayanır. Sağlanan çıkış sinyali, konumlandırma elemanının açısıyla orantılıdır. Dayanıklı sensörler, temas etmeden çalışma prensibi sayesinde aşınmaya uğramaz ve bakım gerektirmez. Geniş bir sıcaklık aralığındaki mükemmel tekrarlanabilirlikleri, çözünürlükleri ve doğrusallıklarıyla kendilerini kanıtlarlar. Yenilikçi teknoloji sayesinde, elektromanyetik AC ve DC alanların ölçülen sinyal üzerinde hiçbir etkileri yoktur.

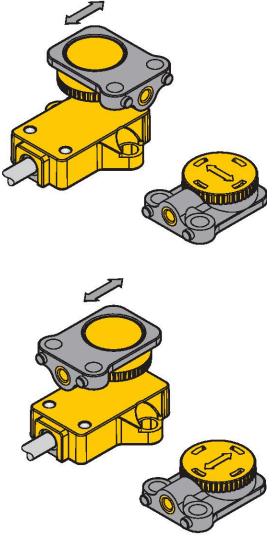


Teknik Veriler

Elektriksel bağlantı	Konektörlü kablo, M12 × 1
Kablo tipi	Ø 5.2 mm, Lif32Y32Y, TPE, 0.3 m
Çekirdek kesit alan	3 x 0.5 mm ²
Ortam koşulları	
Ortam sıcaklığı	-40...+70 °C
Titreşim direnci	55 Hz (1 mm)
Darbe direnci	30 g (11 ms)
IP Derecesi	IP68 IP69K
MTTF	138 yılı SN 29500'e uygun (Ed. 99) 40 °C
Güç-açık göstergesi	LED, yeşil
Measuring range display	çok fonksiyonlu LED, yeşil
Gönderi paketi içeriği	konumlandırma elemanı P1-Li-QR14/ Q17L

Montaj talimatları

Montaj talimatları/Açıklama



Konumlandırma elemanı 90° sapmış şekilde monte edilebilir. Bu, en yüksek montaj esnekliğini sağlar.
RLC kaplı çalışma prensibi temelinde, sensörün, manyetize metal parçalara ve diğer enterferans alanlarına karşı bağımsızlığı vardır.

LED göstergeler:

sabit yeşil:

Konumlandırma elemanı ölçüm aralığındadır yeşil yanıp sönme:

Konumlandırma elemanı, ölçüm aralığının sonuna ulaşmıştır. Bu, daha zayıf bir sinyalle gösterilir.

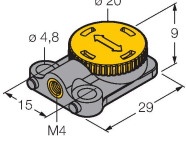
kapalı:

Konumlandırma elemanı kapsama alanının dışındadır.

Aksesuarlar

P1-LI-QR14/Q17L

1590724



LI-QR14 ve LI-Q17L lineer konum sensörleri için deęişken konumlandırma elemanı; enlemesine ve boylamasına montaj imkanı; sensöre nominal mesafe 1,5 mm'dir; en fazla 3 mm'lik bir mesafede lineer konum sensörü ile eşleme ya da en fazla 3 mm'lik bir yanlış hizalama toleransı