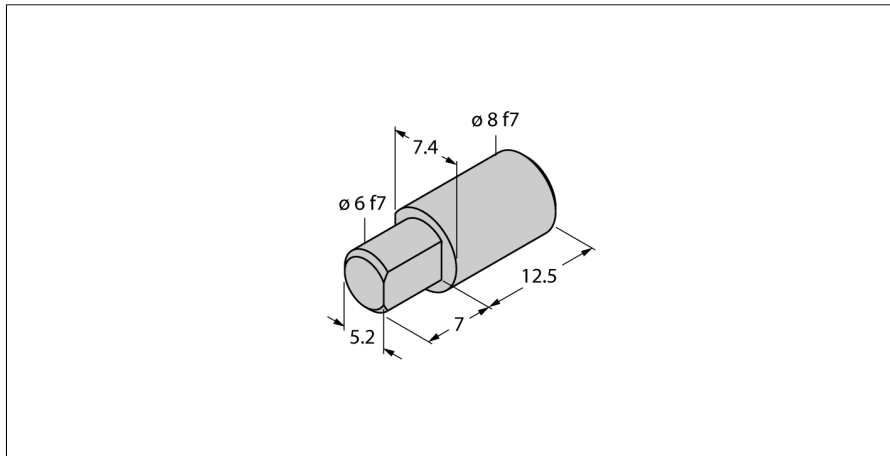


Аксессуары  
Адаптер для полого/цельного вала  
Для датчиков угла поворота RI-QR14  
HSA-M8-QR14



- Адаптер для вала
- Ø 8 мм

Тип	HSA-M8-QR14
ID №	6901052

Материал корпуса	Алюминий
------------------	----------