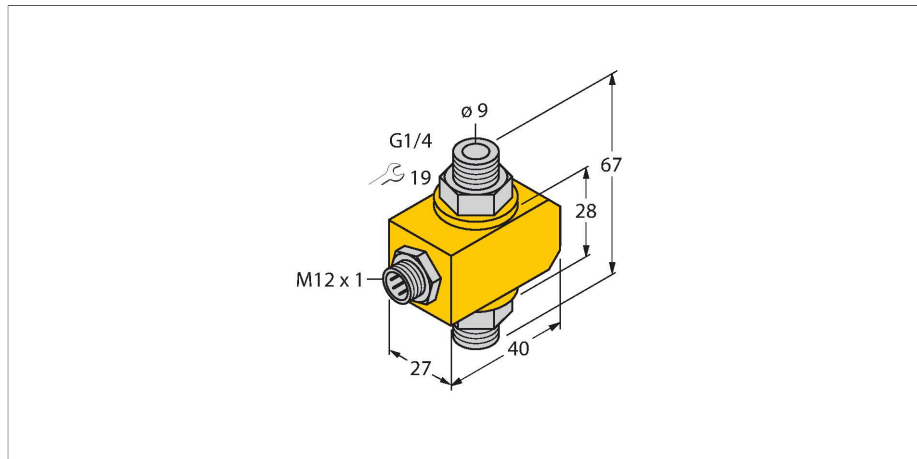


FCI-D10A4P-NA-H1141

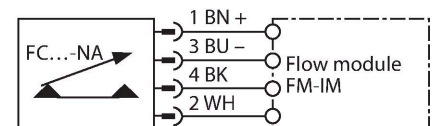
Мониторинг потока – датчик для установки в линию с отдельным процессором



Свойства

- датчик контроля потока для жидких сред
- calorimetric principle of operation
- setting with potentiometer on signal processor
- LED chain on signal processor for status indication
- operating range 0.1...6 l/min
- No temperature monitoring
- M12 x 1 connector
- 4-wire connection to signal processor

Схема подключения



Принцип действия

The action of the flow sensor installed in the line is based on the thermodynamic principle. Heat is generated in the measuring tube and is carried away by the flow. Depending on the heat loss, the flow velocity is measured. Non-invasive flow control sensors TURCK reliably control gas and liquid flows. Fast reaction to flow change and low pressure drop are characteristic features of these instruments.

Технические характеристики

ID №	6870629
Тип	FCI-D10A4P-NA-H1141
Условия монтажа	Датчик для установки в линию
Рабочий диапазон расхода	0.1...6 л/мин
Время готовности	5 с
Время включения	0.5...1 с
Время выключения	0.5...1 с
Время реакции на изменение температуры	макс. 12 с
Температурный градиент	≤ 400 К/мин
Температура среды	0...+80 °С
Температура окружающей среды	-20...+70 °С
Электрические параметры	
Степень защиты	IP67
Механические характеристики	
Конструкция	В линию
Материал корпуса	Пластмасса, PBT
Материал датчика	нерж. сталь, 1.4571 (AISI 316Ti)
Макс. момент затяжки корпусной гайки	100 Нм
Электрическое подключение	Разъем, M12 × 1
Устойчивость к давлению	20 бар
Подключение к процессу	G 1/4"
Испытания/сертификаты	

Аксессуары

Чертеж с размерами	Тип	ID №	
	RKC4.4T-2/TXL	6625503	Кабельный соединитель, розетка M12, прямая, 4-конт., длина кабеля: 2 м, материал оболочки: ПВХ, черн.; сертификат cULus; возможны другие длины и материалы кабеля см. www.turck.com
	WKC4.4T-2/TXL	6625515	Соединительный кабель, "мама" M12, угловой, 4-конт., длина кабеля: 2 м, материал оболочки: ПВХ, черн.; сертификат cULus; возможны другие длины и материалы кабеля см. www.turck.com
	WKC4.4T-2/TEL	6625025	Соединительный кабель, "мама" M12, угловой, 4-конт., длина кабеля: 2 м, материал оболочки: ПВХ, черн.; сертификат cULus; возможны другие длины и материалы кабеля см. www.turck.com
	RKC4.4T-2/TEL	6625013	Кабельный соединитель, розетка M12, прямая, 4-конт., длина кабеля: 2 м, материал оболочки: ПВХ, черн.; сертификат cULus; возможны другие длины и материалы кабеля см. www.turck.com
	RKC4.4T-P7X2-10/TXL	6626184	Соединительный кабель, "мама" M12, угловой, 4-конт., длина кабеля: 10 м, материал оболочки: ПУР, черн.; сертификат cULus; возможны другие длины и материалы кабеля см. www.turck.com

Аксессуары

Чертеж с размерами	Тип	ID №	
	FM-IM-3UP63X	7525100	Сигнальный процессор для общепромышленных датчиков потока серий FC-NA ...; рабочее напряжение 20 ... 30 В постоянного тока; Светодиодная шкала для отображения скорости потока и средней температуры; Устройство IO-Link с транзисторными выходами для потока, температуры и ошибок
	FM-IM-3UR38X	7525102	Сигнальный процессор для общепромышленных датчиков потока серий FC-NA ...; рабочее напряжение 20 ... 250 В переменного тока; Светодиодная шкала для отображения скорости потока и средней температуры; Устройство IO-Link с транзисторными выходами для потока, температуры и ошибок
	FM-IM-2UPLI63X	7525104	Сигнальный процессор для общепромышленных датчиков потока серий FC-NA ...; рабочее напряжение 20 ... 30 В постоянного тока; Светодиодная шкала для отображения скорости потока и средней температуры; Устройство IO-Link с аналоговым выходом для потока, и транзисторными для температуры и ошибок