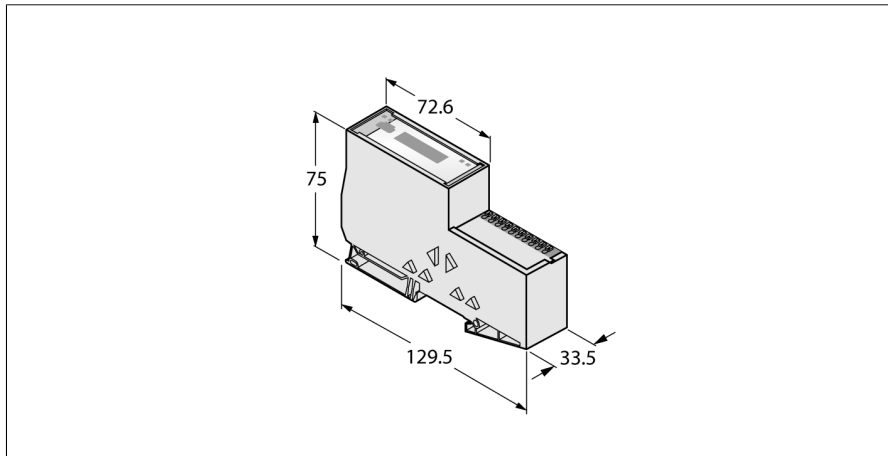


Шлюз для системы ввода/вывода BL20

Интерфейс для Modbus RTU / ASCII

С расширенным температурным диапазоном

BL20-E-GW-RS-MB/ET



- DIP-переключатель для установки адреса узла сети
- Степень защиты IP20
- 2 концевых фиксатора на DIN рейку BL20-WEW-35/2-SW
- 1 торцевая пластина BL20-ABPL
- Светодиодная индикация питания, ошибок шины и группы
- Интерфейс между системой BL20 и Modbus RTU / ASCII
- RS485 или RS232, конфигурируемо
- 9,6 кбит/с ... 115,2 кбит/с
- Вжимные клеммы
- Расширенный температурный диапазон: -25 °C...+60 °C
- Платы с конформным покрытием

Тип	BL20-E-GW-RS-MB/ET
ID №	6827381
Напряжение питания	24 В=
Питание системы	24 В DC / 5 В DC
Питание полевых устройств	24 VDC
Допустимый диапазон	18...30 В
Номинальный ток модульной конструкции	≤ 200 мА
Макс. потребление тока полевыми устройствами	8 А
Макс. ток системной шины	0.7 А
Подключение источника напряжения	Вжимные клеммы
Скорость передачи данных полевой шины	9.6 кбит/с ... 115.2 кбит/с
Адресация полевой шины	Через DIP-переключатель, I/O-ASSISTANT
Адресный диапазон полевой шины	1...31 (через DIP-переключатель) 1...247 (через I/O-ASSISTANT)
Технология подключения полевых шин	Вжимные клеммы
Подключение шины	с помощью DIP переключателя
Макс. количество модулей ввода и вывода	32
Сервисный интерфейс	Mini USB
Количество входных байтов	192
Количество выходных байтов	192
Размеры (Ш x Д x В)	33.5 x 129.5 x 74.4 мм
Approvals	CE
Температура окружающей среды	-25...+60 °C
Температура хранения	-25...+70 °C
Относительная влажность воздуха	15...95 % (внутренний), уровень RH-2, без конденсации (при хранении при температуре 45 °C)
Испытание на виброустойчивость	В соотв. с EN 61131
Испытание на удароустойчивость	В соотв. с IEC 60068-2-27
Установить и надавить	в соответствии с IEC 68-2-31 и IEC 68-2-32
электро-магнитная совместимость	В соотв. с EN 50082-2
Степень защиты	IP20
Средняя наработка до отказа	516лет в соответствии с SN 29500-(Изд. 99) 20 °C
Включ. в поставку	2 x концевая скоба BL20-WEW-35/2-SW, 1 x торцевая пластина BL20-ABPL

Принцип действия

Шлюзы BL20 являются основным компонентом системы. Они предназначены для согласования внутреннего системного протокола модулей ввода/вывода с протоколом шины верхнего уровня (PROFIBUS-DP, DeviceNet, CANopen, Ethernet).

Все электронные модули BL20 связываются по внутренней шине, с которой данные передаются через шлюз в шину верхнего уровня, так что все модули ввода/вывода могут быть сконфигурированы независимо от типа протокола шины верхнего уровня.

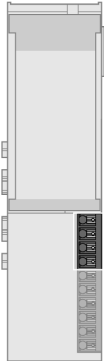
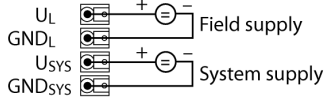
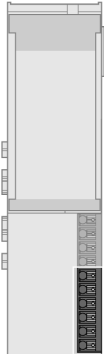
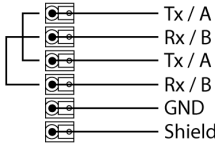
Шлюз для системы ввода/вывода BL20

Интерфейс для Modbus RTU / ASCII

С расширенным температурным диапазоном

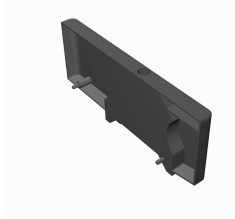
BL20-E-GW-RS-MB/ET

Anschlussübersicht

	<p>Источник питания</p> <p>Источник питания системы U_{sys} обеспечивает питание шлюза и модулей ввода/вывода.</p> <p>Источник питания периферии U_{L} обеспечивает питание датчиков и актуаторов.</p>	<p>Конфигурация контактов</p> 
	<p>Modbus RTU/ASCII</p> <p>Кабель RS485 (пример): RSC5701-5M (идент. № 6931036)</p>	<p>Конфигурация контактов</p> 

Шлюз для системы ввода/вывода BL20 Интерфейс для Modbus RTU / ASCII С расширенным температурным диапазоном BL20-E-GW-RS-MB/ET

Аксессуары

Наименование	Идент. №		Чертеж с размерами
BL20-ABPL (2 PCS.)	6827123	Заглушка для системы BL20, устанавливается после последнего модуля (2 шт.)	
BL20-WEW-35/2-SW (10 PCS.)	6827124	Концевой кронштейн для фиксации станции BL20 (10 шт.)	