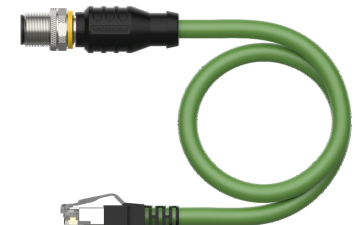
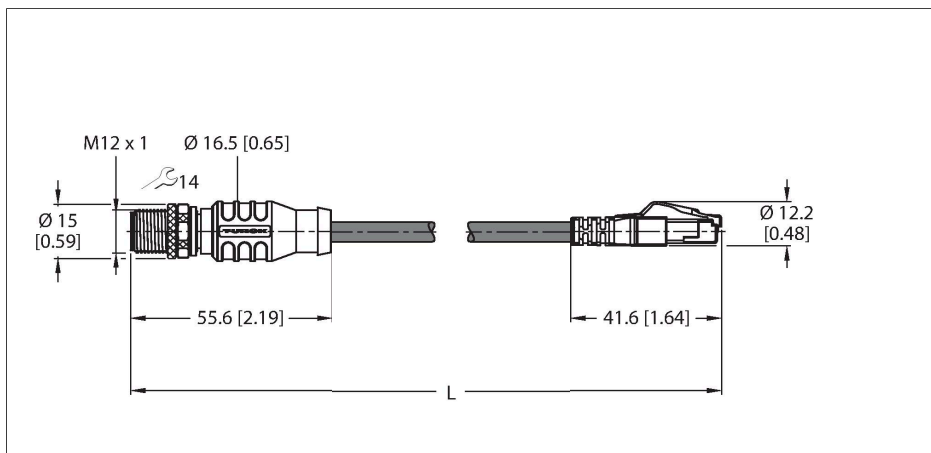


# RSSD-RJ45S-4422-2M

## Кабель Industrial Ethernet



### Технические характеристики

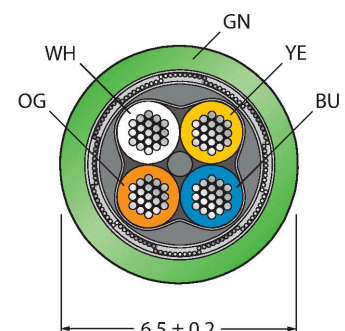
Тип	RSSD-RJ45S-4422-2M
ID №	6635170
Разъем А	Штекерный разъем, M12 × 1, Прямой, D-кодировка
Кол-во контактов	4
Контакты	Металл, CuZn, Позолоченные
Подложка контактов	Пластмасса, TPU, Черный
Ручка	Пластмасса, TPU (УРЕТАНОВЫЙ ТЕРМОПЛАСТИК), Черный
Соединительная гайка/винт	Латунь, CuZn, С никелевым покрытием
Момент затяжки	0.8 ... 1 Нм (соблюдайте макс. значения крутящего момента!)
Механический срок службы	> 100 Циклы коммутации
Степень загрязненности	3
Класс защиты	IP67, Только в затянутом состоянии
Разъем В	Штекерный разъем, RJ45, Прямой
Кол-во контактов	4
Контакты	Металл, CuSn, Позолоченные
Подложка контактов	Пластмасса, PC, Черный
Ручка	Пластик, TPU (УРЕТАНОВЫЙ ТЕРМОПЛАСТИК), Черный
Механический срок службы	> 1000 Циклы коммутации
Класс защиты	IP20
Кабель	
Сетевой протокол	Ethernet
Диаметр кабеля	Ø 6.5 мм ±0.20
Длина кабеля	2 м
Оболочка кабеля	PUR (ПУР), Зеленый

### Характеристики



- Штекерный разъем M12, прямой, D-код
- Штекерный разъем RJ45
- Кабель Ethernet: 4-конт., AWG 22
- CAT 5E
- Материал оболочки: PUR
- Цвет оболочки: зеленый
- Экранирование: Оплетка из алюминиевой фольги, провод из луженой меди
- Диаметр оболочки: 6,5 мм
- Для использования в подвижных треках
- Маслостойкость согласно IEC 60811-2-1 и UL 13
- Не содержит галогенов согласно IEC 60754
- Огнестойкость согласно IEC 60332-1-2 и UL FT2
- Соответствие RoHS
- Соответствие PNO
- Длина кабеля: 2,0 м

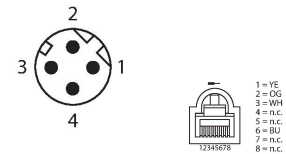
### Сечение кабеля



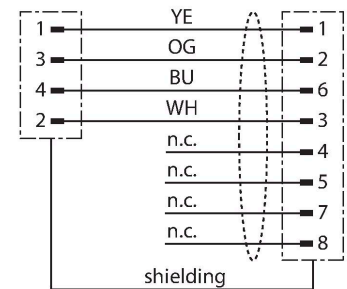
## Технические характеристики

Экран	Алюминиевая фольга, луженая медная оплетка
Изоляция жил	ТРЕ-О (ТЕРМОПЛАСТИЧНЫЙ ОЛЕФИН)
Поперечное сечение проводника	4 x 0.32 мм <sup>2</sup>
Расположение жил в многожильном проводе	7 x 0.25 мм
Цвета проводов	WH, YE, BU, OG
<b>Электрические характеристики +20 °С</b>	
Номинальное напряжение	48 В
Напряжение пробоя	2000 В
Ток	1.5 А
DC устойчивость (петля)	120 Ом/км
Ном. Полное сопротивление	100 Ω (1MHZ)
номинальная электрическая емкость	50 pF/m
<b>Механические и химические свойства</b>	
Радиус изгиба (стационарная установка)	≥ 5 x Ø
Радиус изгиба (гибкое применение)	≥ 15 x Ø
Связанные циклы	≥ 5 миллион
Скручивающая нагрузка	± 180 °/м
Циклы кручения	≤ 100 000 Циклы
в состоянии покоя	-40 °С...+80 °С
в движении.....	-30 °С...+80 °С
<b>Другие характеристики</b>	
Для использования в тяговых цепях	да
Без галогенов	да
Без PVC (ПВХ)	да
Устойчивость к УФ-излучению	да
жироустойчивость	да
огнестойкий	да

## Назначение контактов



## схема



## Аксессуары

TORQUE-WRENCH-SET-AS	6936170
Комплект ключей; рукоятки с регулируемым моментом 0,4-1,0 Нм, ключ для M8 (SW9), рожковый ключ для M12 (SW 14)	