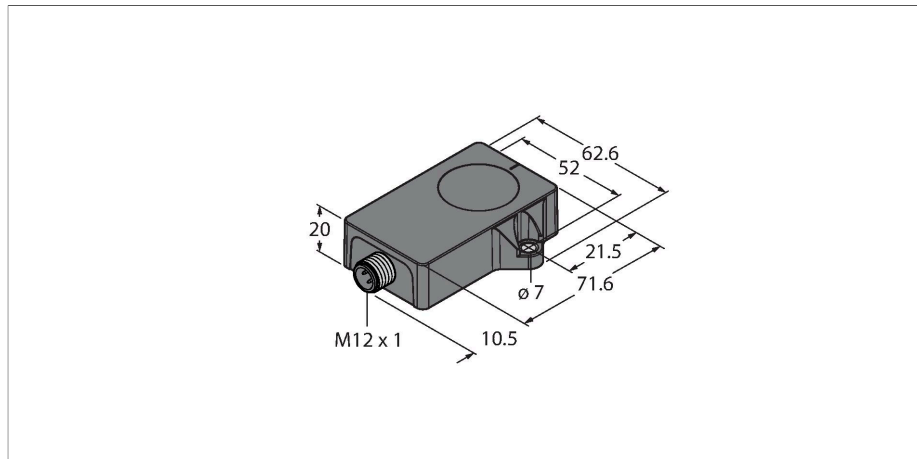


# BI20C-QR20-VP6X2-H1141

## Индуктивный датчик – Для обнаружения углеродных материалов



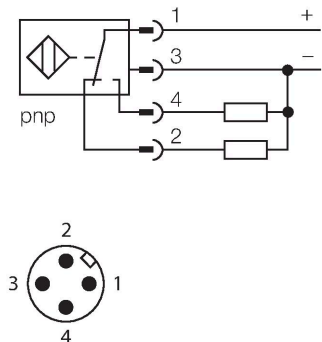
### Свойства

- Прямоугольный, высота 20 мм
- Активная поверхность сверху
- Пластик, Ultem
- Обнаружение нагара
- Степень защиты: IP68
- Устойчивость к воздействию магнитных полей
- Расширенный температурный диапазон
- Высокая частота переключения
- 4-проводной DC, 10...30 В DC
- переключаемый, rnp-выход
- разъем, M12 x 1

### Технические характеристики

Тип	BI20C-QR20-VP6X2-H1141
ID №	100015717
<b>Основные данные</b>	
Номинальная дистанция срабатывания	20 мм
	Номинальное рабочее расстояние основано на стандартной цели из стали. Рабочее расстояние может отличаться в зависимости от состава углеродного материала.
Условия монтажа	Заподлицо
Безопасное рабочее расстояние	$\leq (0,81 \times S_n)$ мм
повторяемость (стабильность) позиционирования	$\leq 2\%$ полн. шкалы
Температурный дрейф	$\leq \pm 10\%$
Гистерезис	3...15 %
<b>Электрические параметры</b>	
Рабочее напряжение	10...30 В =
Остаточная пульсация	$\leq 10\% U_{ss}$
Номинальный рабочий ток (DC)	$\leq 100$ мА
Ток холостого хода	20 мА
Остаточный ток	$\leq 0.1$ мА
Испытательное напряжение изоляции	$\leq 0.5$ кВ
Защита от короткого замыкания	да / Циклический
Падение напряжения при $I_o$	$\leq 1.8$ В
Защита от обрыва / обратной полярности	да / Полный
Выходная функция	4-проводн., Дополнительный контакт, PNP

### Схема подключения

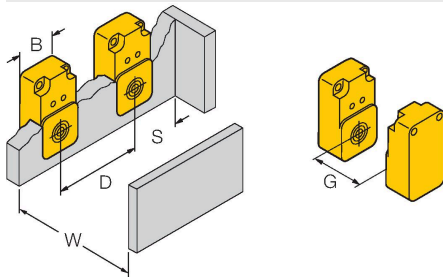


## Технические характеристики

Частота переключения	0.25 кГц
<b>Механические характеристики</b>	
Конструкция	Прямоугольный, QR20
Размеры	71.6 x 62.6 x 20 мм
Материал корпуса	Пластмасса, Ultem
Материал активной поверхности	Ultem
Электрическое подключение	Разъем, M12 × 1
<b>Условия окружающей среды</b>	
Температура окружающей среды	0...+100 °C
Вибростойкость	55 Гц (1 мм)
Ударопрочность	30 г (11 мс)
Степень защиты	IP68
Средняя наработка до отказа	874 лет в соответствии с SN 29500- (Изд. 99) 40 °C
Индикатор рабочего напряжения	светодиод, зел.
Индикация состояния переключения	светодиод, желтый

## Указания по монтажу

### Инструкция по монтажу/Описание



Расстояние D	1,5 × B
Расстояние W	3 × Sn
Расстояние S	1 × B
Расстояние G	6 × Sn
Ширина активной области B	40 мм