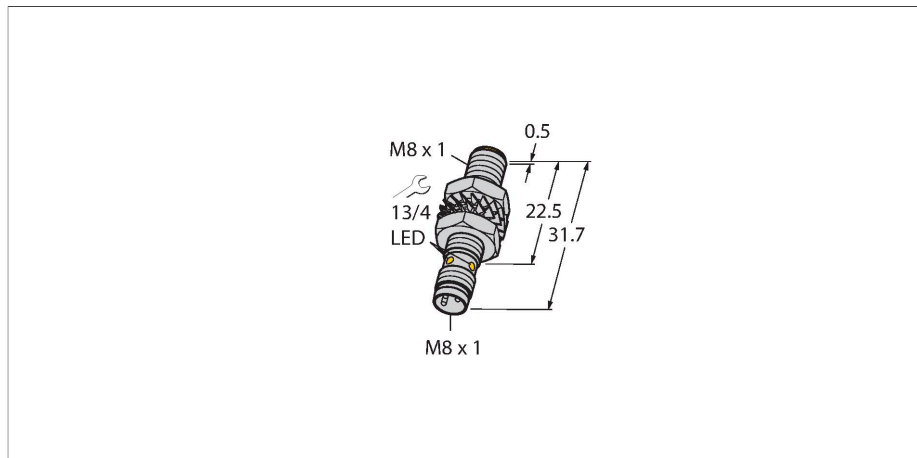


BI3-M08K-AP6X-V1131

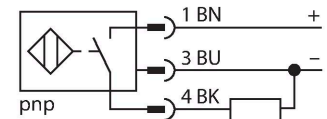
Senzor inductiv – cu distan#ă de sesizare extinsă



Caracteristici

- Cilindru filetat, M8 x 1
- Alamă nichelată
- Domeniu larg de detec#ie
- Distan#a de comuta#ie c#nd nu se monteaz# ینگropat:
- 3-fire c.c., 10..0.30 VCC
- ie#ire pnp, normal deschis
- conector, M8 x 1

Diagram# de conexiuni



Caracteristici tehnice

Tip	BI3-M08K-AP6X-V1131
Nr. ID	4602917
Caracteristici generale	
Distan#a de comutare nominal#	3 mm
Condi#ii de montare	ینگropat
Distan#a sigur# de operare	$\leq (0.81 \times S_n)$ mm
Factori de corec#ie	St37 = 1; Al = 0.3; o#el inoxidabil = 0.7; Ms = 0.4
Precizie de repetabilitate	$\leq 2 \%$ din cap#tul de scal#
Deriv# de temperatur#	$\leq \pm 10 \%$
Histerezis	3...15 %
Caracteristici electrice	
Tensiune de alimentare	10...30 Vcc
Ripлу rezidual	$\leq 10 \%$ U _{ss}
Curent nominal de alimentare ینگ c.c.	≤ 150 mA
Curent f#r# sarcin#	15 mA
Curent rezidual	≤ 0.1 mA
Tensiunea de test de izola#ie	≤ 0.5 kV
Protec#ie la scurtcircuit	Da / Ciclic
C#dere de tensiune la I _o	≤ 1.8 V
Protec#ie la ینگtrupere fir/Alimentare invers#	Da / Complet
Func#ie de ie#ire	3-fire, Contact NO, PNP
Frecven#a de comuta#ie	2.8 kHz
Caracteristici Mecanice	
Design	Cilindru filetat, M8 x 1
Dimensiuni	31.7 mm
Materialul carcasei	Metal, CuZn, Placat cu nichel

Principiu de func#ionare

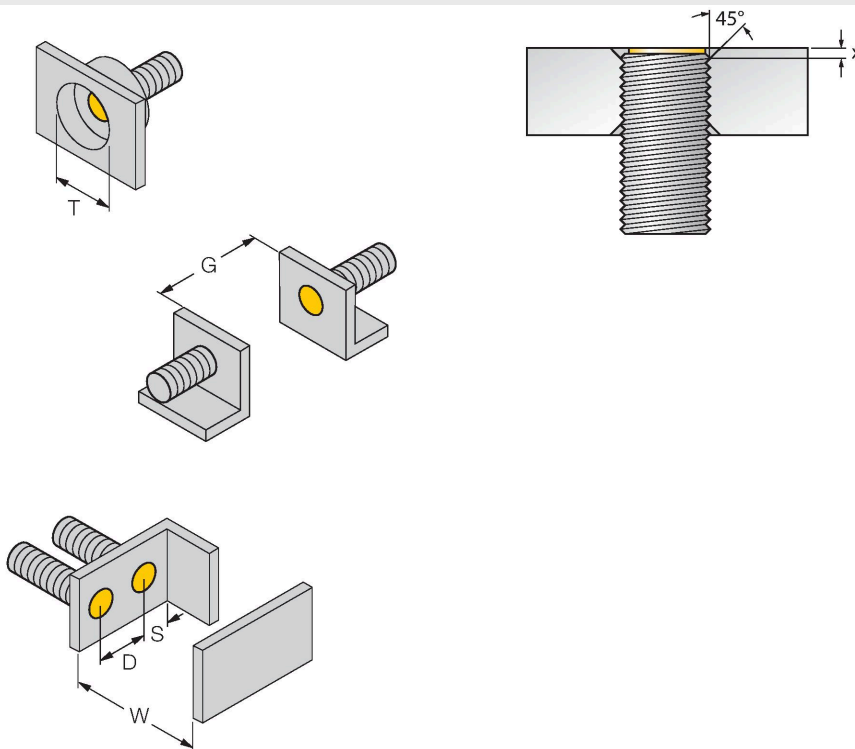
Senzorii inductivi sunt destina#i detec#iei f#r# contact #i f#r# uzur# a obiectelor metalice. Pentru aceasta se folose#te un c#mp electromagnetic de ینگalt frecven#a care interac#ioneaz# cu obiectul de sesizat. La senzorii inductivi acest c#mp este generat de un circuit rezonant LC cu bobin# cu miez de ferit#.

Caracteristici tehnice

Materialul feței active	plastic, PP-GF20
Cuplul maxim de strângere a piuliței carcusei	7 Nm
Conexiune electrică	Conectori, M8 × 1
Condiții de mediu	
Temperatura mediului	-25...+70 °C
Rezistență la vibrații	55 Hz (1 mm)
Rezistență la șoc	30 g (11 ms)
Clasă de protecție	IP67
MTTF	2283 ani conform SN 29500 (Ed. 99) 40 °C
Indicare stare	LED, Galben

Instrucțiuni de montare

Instrucțiuni de montare/descriere



Distanța D	2 x B
Distanța W	3 x Sn
Distanța T	3 x B
Distanța S	1.5 x B
Distanța G	6 x Sn
Diametrul zonei active B	Ø 8 mm

Montare îngropată în alamă, aluminiu, oțel inoxidabil, iar cu piulițele furnizate e posibilă fără restricții.

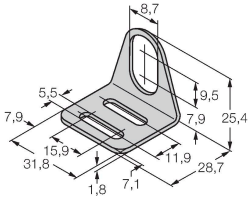
Dacă e montat îngropat în oțel, trebuie să se respecte o fază de 45° și o adâncime minimă de 1,7 mm (dimensiune X).

Accesorii

MW-08

6945008

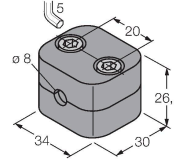
Suport de montaj pentru senzori cilindrici filetați, material: Oțel inoxidabil A2 1.4301 (AISI 304)



BSS-08

6901322

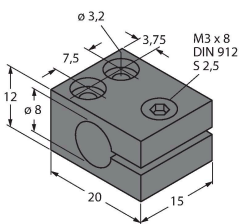
Colier de montare pentru senzori cilindrici filetați și nefiletați; material: Polipropilenă



MBS80

69479

Colier de montare pentru senzori cilindrici nefiletați, opritor; material: Aluminiu anodizat



Accesorii

Desen cu dimensiuni

Tip

Nr. ID

PKG3M-2/TEL

6625058

Cablu de conectare, conector mamă M8, drept, 3-pini, lungime cablu: 2 m, material manta: PVC, negru; certificare cULus

