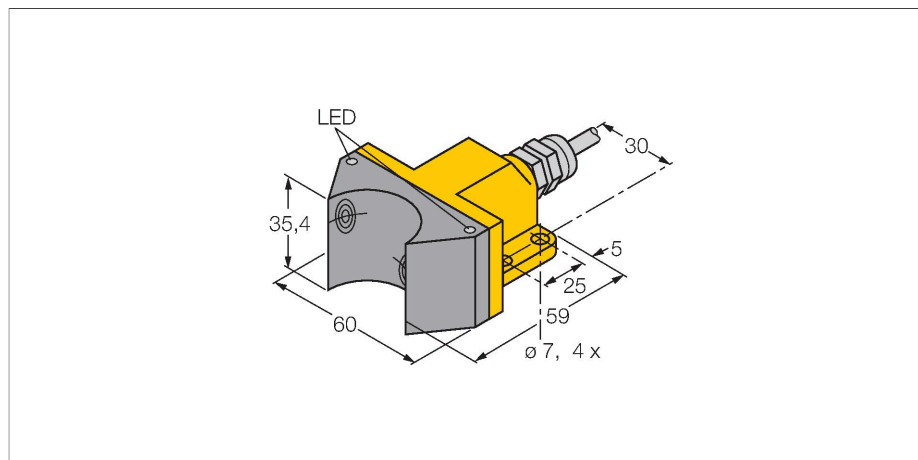


NI4-DSU35-2AP4X2

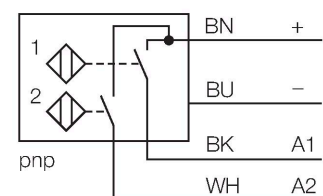
Senzor inductiv – senzor dublu pentru actuatore rotative



Caracteristici

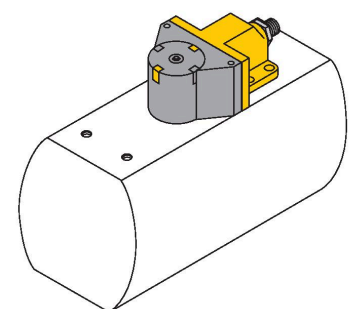
- rectangular, carcasă tip DSU35
- plastic, PP-GF30-VO
- două ieșiri pentru monitorizarea poziției actuatorelor rotative
- Montare pe toate tipurile de actuatore standard
- 2 x normal deschis, PNP
- 4-fire c.c., 10..0.65 Vcc
- conectare cu cablu

Diagramă de conexiuni



Principiu de funcționare

Senzorii inductivi sunt destinați detecției fără contact și fără uzură a obiectelor metalice. Senzorii dubli sunt construiți special pentru detecția poziției actuatorelor rotative. Aceștia combină fiabilitatea senzorilor inductivi fără contact cu flexibilitatea unui sistem în carcasă modulară.



Caracteristici tehnice

Tip	NI4-DSU35-2AP4X2
Nr. ID	1569900
Caracteristici generale	
Distanță de comutare nominală	4 mm
Condiții de montare	Degajat
Factori de corecție	St37 = 1; Al = 0.3; oțel inoxidabil = 0.7; Ms = 0.4
Precizie de repetabilitate	≤ 2 % din capătul de scală
Derivă de temperatură	≤ ±10 %
Histerzis	3...15 %
Caracteristici electrice	
Tensiune de alimentare	10...65 Vcc
Ripul rezidual	≤ 10 % U _{ss}
Curent nominal de alimentare în c.c.	≤ 200 mA
Curent fără sarcină	15 mA
Curent rezidual	≤ 0.1 mA
Tensiunea de test de izolație	≤ 0.5 kV
Protecție la scurtcircuit	Da / Ciclic
Cădere de tensiune la I _e	≤ 1.8 V
Protecție la întrerupere fir/Alimentare inversă	Da / Complet
Funcție de ieșire	4-fire, Contact NO, PNP
Frecvență de comutație	0.05 kHz
Caracteristici Mecanice	
Design	senzor dublu pentru actuatore rotative, DSU35
Dimensiuni	59 x 60 x 35.4 mm
Materialul carcasei	Plastic, PP-GF30, Galben

Caracteristici tehnice

Materialul feței active	plastic, PP-GF30, negru
Cuplul maxim de strângere a piuliței carcasei	3 Nm
Conexiune electrică	Cabluri
Tip cablu	Ø 5.2 mm, Gri, LifYY, PVC, 2 m
Secțiune conductor	4 x 0.34 mm ²
Condiții de mediu	
Temperatura mediului	-25...+70 °C
Rezistență la vibrații	55 Hz (1 mm)
Rezistență la șoc	30 g (11 ms)
Clasă de protecție	IP67
MTTF	2283 ani conform SN 29500 (Ed. 99) 40 °C
Indicare stare	2 x LED-uri, Galben/Roșu

Accesorii

BTS-DSU35-EB1	6900225	Kit de acționare (puck) pentru senzori duali; poziția finală depășită; dispunere găuri pe suprafața flanșei: 80 x 30 mm și 130 x 30 mm; ax de conectare (extensie ax) înălțime: 20 mm (30 mm)/Ø: max. 30 mm	BTS-DSU35-Z01	6900229	Kit de montaj pentru senzori duali, pentru actuatore rotative mari; Ø placa distanțier și inel elastic: max. 65 mm; dispunere găuri pe suprafața flanșei: 30 x 80 mm (30 x 130 mm); ax de conectare (extensie ax) înălțime: 20 mm/Ø: max. 30 mm
BTS-DSU35-Z02	6900230	Kit de montaj pentru senzori duali, pentru actuatore rotative mari; Ø placa distanțier și inel elastic: max. 65 mm; dispunere găuri pe suprafața flanșei: 30 x 80 mm (30 x 130 mm); ax de conectare (extensie ax) înălțime: 20 mm (30 mm)/Ø: max. 40 mm	BTS-DSU35-Z03	6900231	Kit de montaj pentru senzori duali, pentru actuatore rotative mari; Ø placa distanțier și inel elastic: max. 110 mm; dispunere găuri pe suprafața flanșei: 30 x 130 mm; ax de conectare (extensie ax) înălțime: 30 mm/Ø: max. 70 mm
BTS-DSU35-Z07	6900403	Kit de montaj pentru senzori duali, pentru actuatore rotative mari; Ø placa distanțier și inel elastic: max. 110 mm; dispunere găuri pe suprafața flanșei: 30 x 130 mm; ax de conectare (extensie ax) înălțime: 50 mm/Ø: max. 75 mm	BTS-DSU35-EBE3	6901070	Kit de acționare (puck) pentru senzori duali; poziția finală depășită și punctele de comutare pt. "deschis" și "închis" reglabile; dispunere găuri pe suprafața flanșei: 80 x 30 mm și 130 x 30 mm; ax de conectare (extensie ax) înălțime: 20 mm/Ø: max. 30 mm
BTS-DSU35-EU2	6900455	Kit de acționare (puck) pentru senzori duali; poziția finală nedepășită pentru actuatore cu sens de rotație orar sau antiorar; dispunerea găurilor pe suprafața flanșei 80 x 30 mm și 130 x 30 mm; ax de conectare (extensie ax) înălțime de 20 (30) mm / Ø max. 30 mm			