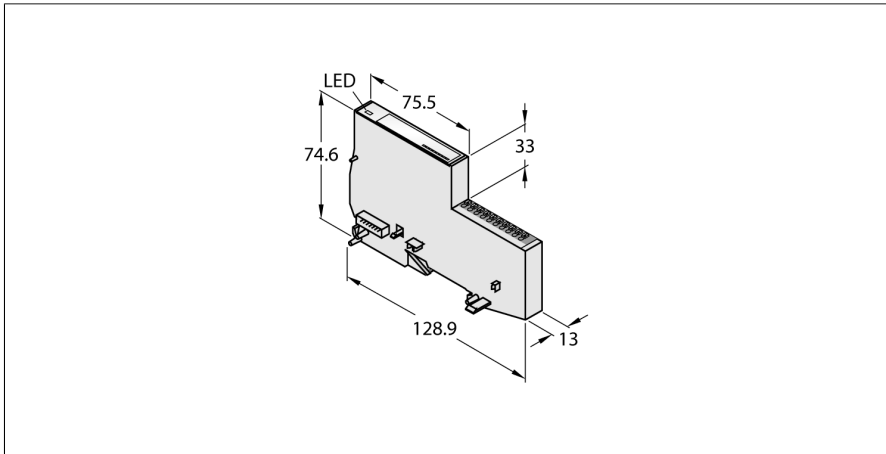


Modul BL20 Economy

Modul pentru distribuție potențial, 10x GND

BL20-E-10GNDL



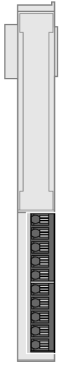
- Independent de fieldbus
- Componentele electronice și componentele pentru conectare într-o singură carcasă
- Conectare Terminale cu cleme elastice
- Grad de protecție IP20
- 10 terminale de conectare pentru distribuția potențialului GND de la sursa de câmp U_1

Principiu de funcționare

La modulele BL20 Economy partea electronică și conectica sunt integrate în aceeași carcasă. Astfel nu este necesară alegerea unui base modul. Modulele Economy pot fi combinate cu module cu electronică/conectică separate pentru base modules prevăzute cu conectare cu cleme elastice.

Modulele electronice sunt complet independente de nivelul superior al bus-ului prin utilizarea gateway-urilor.

Tip	BL20-E-10GNDL
Nr. ID	100001336
Număr de canale	10
Tensiune de alimentare nominală	24 VDC
Domeniu admisibil	18...30 Vcc
Conectivitate ieșiri	Push in
Dimensiuni (l x L x h)	13 x 128.9 x 74.6 mm
Temperatura mediului	0...+55 °C
Temperatura de depozitare	-25...+85 °C
Umiditate relativă	15...95 %, condensarea nu e permisă
Test vibrații	Conf. cu EN 61131
Test la șocuri mecanice	Conf. cu IEC 60068-2-27
Test la cădere liberă	conform IEC 68-2-31 și cădere liberă conform IEC 68-2-32
Compatibilitate electromagnetică (interferențe)	Conf. cu EN 50082-2
Clasă de protecție	IP20
MTTF	15435 ani conform SN 29500 (Ed. 99) 20 °C

Prezentare conexiune**Notă**

Modulul furnizează potențialul GND din alimentarea de câmp U_i a gateway-ului sau dintr-un modul de alimentare cu 10 canale.

Alocare pini