

# WAS5-THERMO

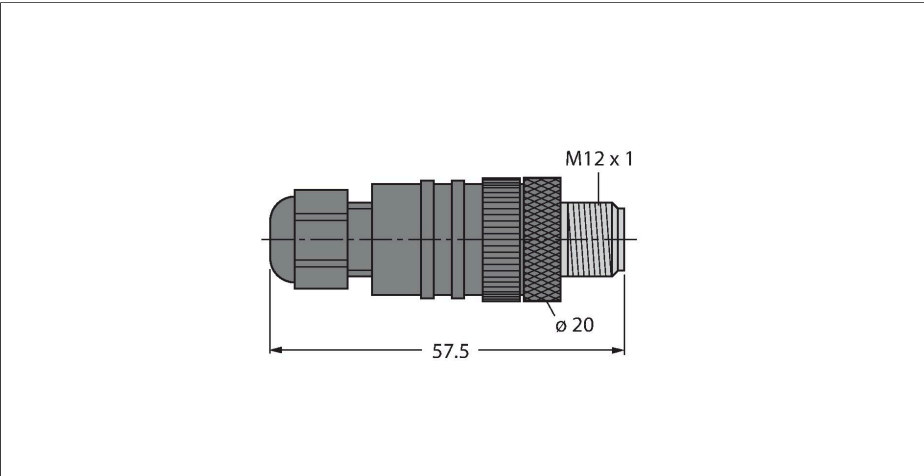
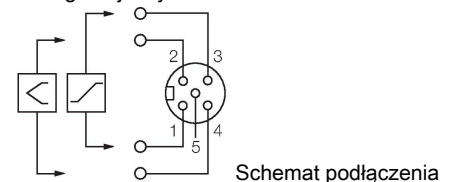
## Akcesoria dla systemów sieciowych – M12 × 1 Round Connector with Pt1000 Sensor

### Cechy charakterystyczne

- Akcesoria do modułu termopary
- Rezystor terminujący
- Złącze okrągłe M12 × 1
- For cold junction compensation
- Pt1000 sensor integrated

### Nagłówek schemat podłączenia

Konfiguracja styków



### Dane techniczne

Typ	WAS5-THERMO
Nr kat.	6824260
Złącze A	Złącza, M12 × 1, Prosty
Liczba pinów	5
Styki	Metal, CuZn, Złoczone
Materiał wokół styków	Tworzywo sztuczne, PA, Czarny
Uchwyt	Tworzywo sztuczne, PA, Czarny
Nakrętka/śruba	CuZn, Niklowane
External diameter of the cable	3...6.5 mm
Przekrój poprzeczny rdzenia/możliwości mocowania	maks. 0,75 mm <sup>2</sup>
Tryb połączenia	połączenie zaciskowe/nacinające
Stopień zanieczyszczenia	3
Typ ochrony	IP67, (skręcone razem)
<b>Właściwości elektryczne w temp. +20 °C</b>	
Napięcie nominalne	60 V
Rezystancja izolacji	≥ 10 <sup>8</sup> Ω
rezystancja przewodzenia	≤ 5 mΩ
<b>Właściwości chemiczne i mechaniczne</b>	
Odporność na olej	tak
Certyfikaty	UL