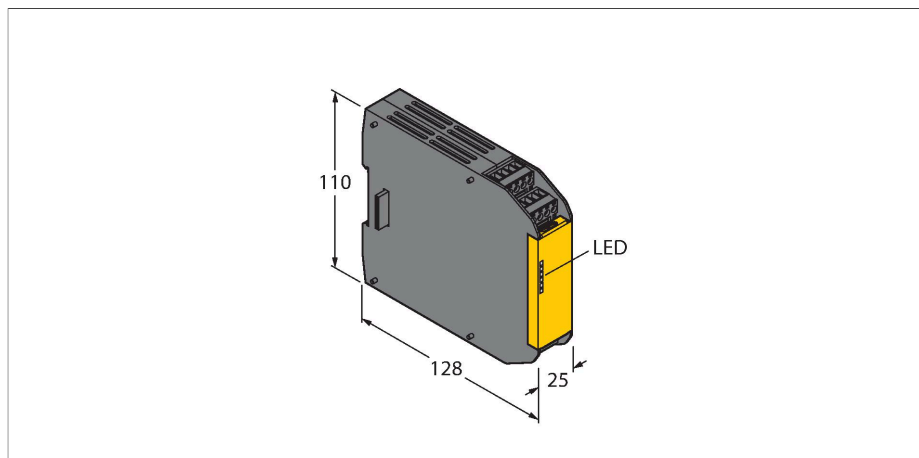


XS4SO

Bezpieczeństwo maszyn – Moduł wyjść bezpieczeństwa



Dane techniczne

Typ	XS4SO
Nr kat.	3085073
Funkcja	Moduł rozszerzenia
Wykonanie	Terminal zaciskowy
Materiał obudowy	Tworzywo sztuczne, PC, Czarny
Połączenie elektryczne	Zdemowalny terminal zaciskowy, zabezpieczenie przed odwrotną polaryzacją, połączenie śrubowe
Temperatura pracy	0...+55 °C
Wilgotność względna	0...90 %
Klasa ochrony	IP20
Testy/aprobaty	

Cechy charakterystyczne

- Do stosowania wyłącznie z kontrolerem bezpieczeństwa XS26-2xx
- PLe zgodne z ISO 13849-1
- SIL 3 zgodny z IEC 61508 i IEC 62061
- 4 niezależne wyjścia bezpieczne
- Stopień ochrony IP20

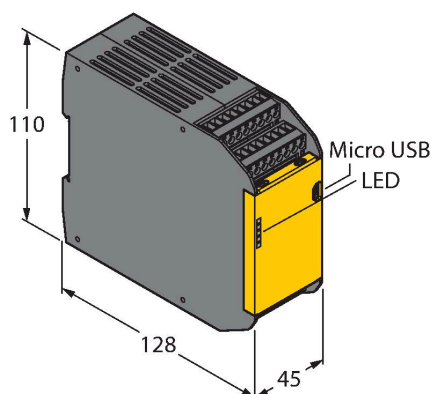
Zasada działania

Dodatkowe wejścia i wyjścia bezpieczeństwa, jak również wyjścia przekaźników bezpieczeństwa można podłączać do kontrolera bezpieczeństwa z możliwością rozbudowy.

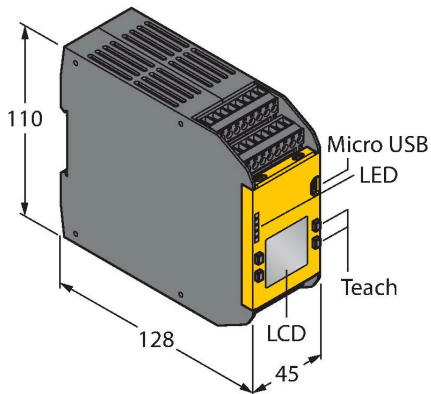
Do kontrolera bezpieczeństwa XS26-2xx z możliwością rozbudowy można dodać nie więcej niż 8 modułów rozszerzeń w dowolnej kombinacji wejść i wyjść.

Akcesoria

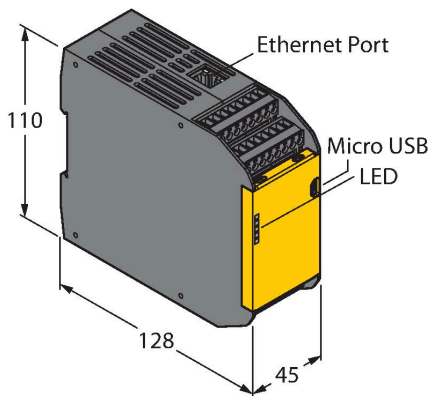
Rysunek wymiarowy	Typ	Nr kat.	
	XS26-2	3085061	Programowalny kontroler bezpieczeństwa z możliwością rozbudowy



Rysunek wymiarowy	Typ	Nr kat.	
	XS26-2D	3085062	Programowalny kontroler bezpieczeństwa z możliwością rozbudowy



	XS26-2E	3085063	Programowalny kontroler bezpieczeństwa z możliwością rozbudowy
--	---------	---------	--



	XS26-2DE	3085064	Programowalny kontroler bezpieczeństwa z możliwością rozbudowy
--	----------	---------	--

