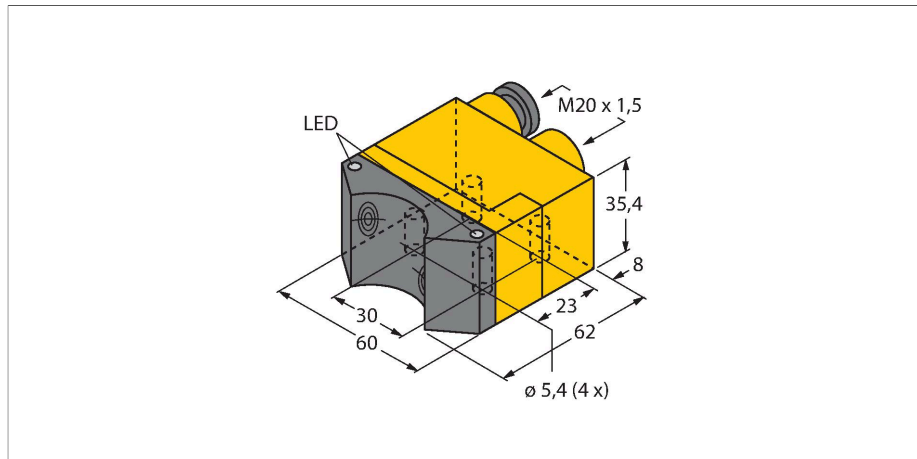


NI4-DSU35TC-2Y1X2

Czujnik indukcyjny – czujnik podwójny dla napędów obrotowych



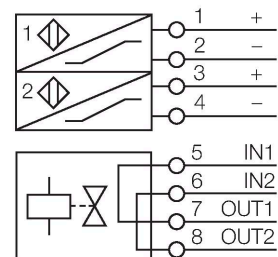
Cechy charakterystyczne

- obudowa prostopadłościenna typu DSU35
- tworzywo sztuczne PP-GF30-VO
- dwa wyjścia monitorujące pozycję elementu obrotowego
- do montażu na wszystkich standardowych elementach wykonawczych
- 2-przewodowy DC, nom. 8.2 VDC
- 2 wyjścia zgodne z DIN EN 60947-5-6 (NAMUR)
- terminal zaciskowy
- Kategoria ATEX II 2 G, strefa Ex 1
- Kategoria ATEX II 1 D, strefa Ex 20
- SIL 2 (tryb niskiego zapotrzebowania) zgodnie z IEC 61508, PL c zgodnie z ISO 13849-1 z konfiguracją HFT0
- SIL 3 (tryb pełnego zapotrzebowania) zgodnie z IEC 61508, PL e zgodnie z ISO 13849-1 z konfiguracją nadmiarową HFT1

Dane techniczne

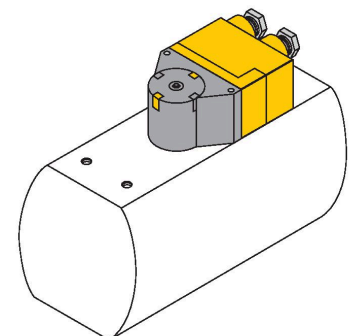
Typ	NI4-DSU35TC-2Y1X2
Nr kat.	1051004
Dane ogólne	
Znamionowy zakres detekcji	4 mm
Warunki montażowe	Niepowierzchniowy
Współczynniki korekcji	St37 = 1; Al = 0,3; stal nierdzewna = 0,7; Ms = 0,4
Dokładność powtarzalności	≤ 2 % pełnej skali
Dryft temperaturowy	≤ ±10 %
Histereza	1...10 %
Dane elektryczne	
Funkcja wyjścia	4-przewodowy, NAMUR
Kontrola zaworu	Exi (max. 30 V)
Częstotliwość przełączania	0.05 kHz
Napięcie	Nom. 8.2 V DC
Pobór prądu w stanie wyłączenia	≥ 2.1 mA
Pobór prądu w stanie załączenia	≤ 1.2 mA
Certyfikaty zgodne z	KEMA 02 ATEX 1090X
Wewnętrzna pojemność (C)/indukcyjność (L)	150 nF/150 µH
Oznaczenie urządzenia	Ex II 2 G Ex ia IIC T6 Gb/II 1 D Ex ia IIIC T135 °C Da (maks. U _i = 20 V, I _i = 60 mA, P _i = 200 mW)
Ostrzeżenie	Unikać ładunków elektrostatycznych
Dane mechaniczne	
Wykonanie	czujnik podwójny dla napędów obrotowych, DSU35

Schemat podłączenia



Zasada działania

Czujniki indukcyjne przeznaczone są do bezkontaktowej detekcji metalowych obiektów. Czujniki podwójne zostały specjalnie zaprojektowane do detekcji stanu zaworów i napędów obrotowych. Łączą one zalety pewności pracy czujników indukcyjnych oraz elastyczności zastosowania systemów w obudowach modułowych.



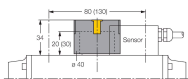
Dane techniczne

Wymiary	62 x 60 x 35.4 mm
Materiał obudowy	Tworzywo sztuczne, PP-GF30, Żółte
Materiał powierzchni aktywnej	tworzywo sztuczne, tworzywo sztuczne PA12-GF20, czarny
Maks. moment dokręcenia nakrętki obudowy	3 Nm
Połączenie elektryczne	Komora zacisku
Maks. średnica przewodu	≤ 2.5 mm ²
Warunki środowiskowe	
Temperatura pracy	-25...+70 °C
Odporność na wibrację	55 Hz (1 mm)
Odporność na uderzenia	30 g (11 ms)
Stopień ochrony	IP67
MTTF	6198 rok/lata zgodnie z SN 29500 (Ed. 99) 40 °C
Wskaźnik stanu przełączenia	2 x LED, Żółty/czerwony
W zestawie	2 dławiki kablowe (niebieskie), 1 zaślepka

Akcesoria

BTS-DSU35-EB1

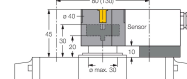
6900225



Element montażowy (krążek) do podwójnych czujników; tłumiona pozycja końcowa; rozstaw otworów na powierzchni gniazda: 80 × 30 mm i 130 × 30 mm; wysokość trzpienia mocującego (przedłużenia trzpienia): 20 mm (30 mm)/Ø: maks 30 mm

BTS-DSU35-Z01

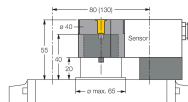
6900229



Zestaw montażowy do podwójnych czujników do większych napędów obrotowych; Ø płytki dystansującej i pierścienia sprężynującego zabezpieczającego: maks. 65 mm; rozstaw otworów na powierzchni gniazda: 30 × 80 mm (30 × 130 mm); wysokość trzpienia mocującego (przedłużenia trzpienia): 20 mm/Ø: maks 30 mm

BTS-DSU35-Z02

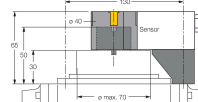
6900230



Zestaw montażowy do podwójnych czujników do większych napędów obrotowych; Ø płytki dystansującej i pierścienia sprężynującego zabezpieczającego: maks. 65 mm; rozstaw otworów na powierzchni gniazda: 30 × 80 mm (30 × 130 mm); wysokość trzpienia mocującego (przedłużenia trzpienia): 20 mm (30 mm)/Ø: maks 40 mm

BTS-DSU35-Z03

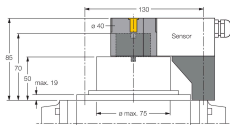
6900231



Zestaw montażowy do podwójnych czujników do większych napędów obrotowych; Ø płytki dystansującej i pierścienia sprężynującego zabezpieczającego: maks. 110 mm; rozstaw otworów na powierzchni gniazda: 30 × 130 mm; wysokość trzpienia mocującego (przedłużenia trzpienia): 30 mm/Ø: maks 70 mm

BTS-DSU35-Z07

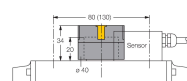
6900403



Zestaw montażowy do podwójnych czujników do większych napędów obrotowych; Ø płytki dystansującej i pierścienia sprężynującego zabezpieczającego: maks. 110 mm; rozstaw otworów na powierzchni gniazda: 30 × 130 mm; wysokość trzpienia mocującego (przedłużenia trzpienia): 50 mm/Ø: maks 75 mm

BTS-DSU35-EBE3

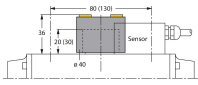
6901070



Element montażowy (krążek) do podwójnych czujników; tłumiona pozycja końcowa; regulowany punkt przełączenia „otwarty” i „zamknięty”; rozstaw otworów na powierzchni gniazda: 80 × 30 mm i 130 × 30 mm; wysokość trzpienia mocującego (przedłużenia trzpienia): 20 mm/Ø: maks 30 mm

BTS-DSU35-EU2

6900455



Element montażowy (krążek) dla czujników podwójnych; nie tłumiona pozycja końcowa dla napędów obracających się zgodnie lub przeciwnie z kierunkiem wskazówek zegara; rozstaw otworów na powierzchni czołowej 80 x 30 mm i 130 x 30 mm; wysokość trzpienia 20 (30) mm / ø maks. 30 mm

Akcesoria

Rysunek wymiarowy	Typ	Nr kat.	
	IMX12-DI01-2S-2T-0/24VDC	7580020	<p>Wzmacniacz separujący, 2-kanalowy; poziom SIL2 zgodnie z normą IEC 61508; wersja Ex; 2 wyjścia tranzystorowe; wejście dla sygnałów NAMUR; możliwość ZAŁ./WYŁ. kontroli zwarcia i przerwy w obwodzie; przełączana funkcja wyjścia NO/NZ; dublowanie sygnału; zdejmowalne terminale śrubowe; szerokość 12,5 mm; napięcie zasilania 24 V DC</p>

Instrukcja użytkownika

Zastosowanie zgodne z przeznaczeniem	Urządzenie spełnia wymogi dyrektywy 2014/34/WE i jest przeznaczone do stosowania w strefach zagrożonych wybuchem zgodnie z normami EN 60079-0:2018 i EN 60079-11:2012. Ponadto może być stosowane w systemie bezpieczeństwa do poziomu SIL2 zgodnie z IEC 61508. Aby uzyskać pewność co do właściwej pracy należy zapoznać się z obowiązującymi lokalnie regulacjami i dyrektywami.
Zastosowanie w strefach zagrożonych wybuchem zgodnych z klasyfikacją	II 2 G i II 1 D (grupa II, kategoria 2 G, element elektryczny dla strefy gazowej i kategoria 1 D, element elektryczny dla strefy pyłowej).
Oznaczenie (patrz urządzenie lub karta danych technicznych)	Ex II 2 G oraz Ex ia IIC T6 Gb, oraz Ex II 1 D Ex ia IIIC T135 °C Da zgodnie z EN 60079-0, -11
Lokalnie dopuszczalna temperatura otoczenia	-25...+70 °C
Instalacja / przekazanie do eksploatacji	Urządzenia te może instalować, podłączać i uruchamiać jedynie przeszkolony i wykwalifikowany personel. Wykwalifikowany personel musi posiadać wiedzę na temat klas ochronnych, dyrektyw i regulacji dotyczących wyposażenia elektrycznego stosowanego w strefach zagrożenia wybuchem. Należy sprawdzić czy klasyfikacja i oznaczenie na urządzeniu są zgodne z aktualnymi warunkami aplikacji.
Instrukcja instalacji i montażu	Urządzenie to dopuszczone jest do stosowania tylko w obwodach Exi zgodnych z EN 60079-0 i EN 60079-11. Należy kontrolować maksymalne dopuszczalne parametry elektryczne. Czujnik po podłączeniu do obwodów innego typu nie może być stosowany w instalacjach Exi. Jeżeli komponenty wyposażenia są wzajemnie połączone, należy przeprowadzić czynność "Sprawdzenia iskrobezpieczeństwa" (EN 60079-14). Uwaga! W wypadku użytkowania w systemach bezpieczeństwa należy przestrzegać wszystkich wytycznych z podręcznika dotyczącego bezpieczeństwa.
Specjalne warunki bezpiecznej pracy	Należy unikać tworzenia się ładunków statycznych na przewodach i urządzeniach z tworzywa sztucznego. Urządzenie powinno się czyścić jedynie wilgotną ściereczką. Nie wolno urządzenia montować w miejscu występowania pyłu i należy unikać gromadzenia się na nim kurzu. Jeżeli urządzenie i przewód mogą zostać uszkodzone mechanicznie muszą być odpowiednio zabezpieczone. Muszą być też ekranowane w celu ochrony przez silnymi polami elektromagnetycznymi. Konfiguracja pinów i elektryczna specyfikacja może zostać odczytana z oznaczenia urządzenia lub karty katalogowej. W celu uniknięcia zanieczyszczenia urządzenia, zatyczki dławików lub złączy należy zdejmować tylko na chwilę przed podłączeniem.
Serwis/konserwacja	unikanie ładunków elektrostatycznych
Serwis/konserwacja	Naprawa nie jest możliwa. Certyfikacja wygasa, jeżeli urządzenie zostanie poddane naprawie lub modyfikacji przez kogoś innego niż producent. Wymienione zostały najważniejsze dane pojawiające się na certyfikacie.