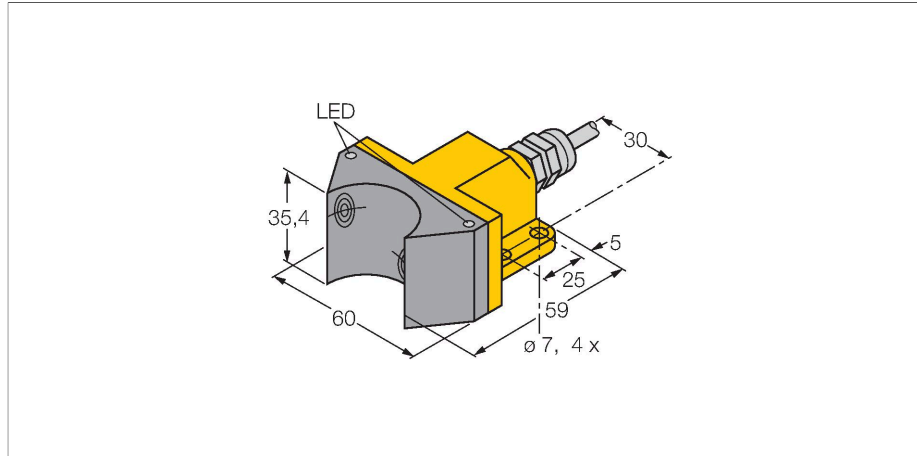


NI4-DSU35-2Y1X2

Czujnik indukcyjny – czujnik podwójny dla napędów obrotowych



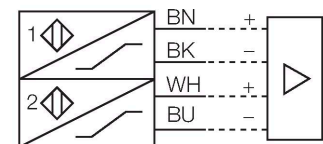
Cechy charakterystyczne

- obudowa prostopadłościenna typu DSU35
- tworzywo sztuczne PP-GF30-VO
- dwa wyjścia monitorujące pozycję elementu obrotowego
- do montażu na wszystkich standardowych elementach wykonawczych
- 2-przewodowy DC, nom. 8.2 VDC
- 2 wyjścia zgodne z DIN EN 60947-5-6 (NAMUR)
- przewód
- Kategoria ATEX II 2 G, strefa Ex 1
- Kategoria ATEX II 1 D, strefa Ex 20
- SIL 2 (tryb niskiego zapotrzebowania) zgodnie z IEC 61508, PL c zgodnie z ISO 13849-1 z konfiguracją HFT0
- SIL 3 (tryb pełnego zapotrzebowania) zgodnie z IEC 61508, PL e zgodnie z ISO 13849-1 z konfiguracją nadmiarową HFT1

Dane techniczne

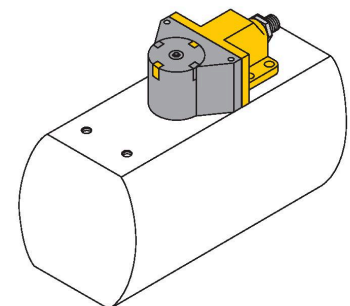
Typ	NI4-DSU35-2Y1X2
Nr kat.	1051002
Dane ogólne	
Znamionowy zakres detekcji	4 mm
Warunki montażowe	Niepowierzchniowy
Współczynniki korekcji	St37 = 1; Al = 0,3; stal nierdzewna = 0,7; Ms = 0,4
Dokładność powtarzalności	≤ 2 % pełnej skali
Dryft temperaturowy	≤ ±10 %
Histeresa	1...10 %
Dane elektryczne	
Funkcja wyjścia	4-przewodowy, NAMUR
Częstotliwość przełączania	0.05 kHz
Napięcie	Nom. 8.2 V DC
Pobór prądu w stanie wyłączenia	≥ 2.1 mA
Pobór prądu w stanie załączenia	≤ 1.2 mA
Certyfikaty zgodne z	KEMA 02 ATEX 1090X
Wewnętrzna pojemność (C)/indukcyjność (L)	150 nF/150 µH
Oznaczenie urządzenia	Ex II 2 G Ex ia IIC T6 Gb/II 1 D Ex ia IIIC T135 °C Da (maks. U _i = 20 V, I _i = 60 mA, P _i = 200 mW)
Ostrzeżenie	Unikać ładunków elektrostatycznych
Dane mechaniczne	
Wykonanie	czujnik podwójny dla napędów obrotowych, DSU35
Wymiary	59 x 60 x 35.4 mm

Schemat podłączenia



Zasada działania

Czujniki indukcyjne przeznaczone są do bezkontaktowej detekcji metalowych obiektów. Czujniki podwójne zostały specjalnie zaprojektowane do detekcji stanu zaworów i napędów obrotowych. Łączą one zalety pewności pracy czujników indukcyjnych oraz elastyczności zastosowania systemów w obudowach modułowych.



Dane techniczne

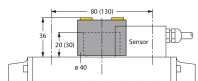
Materiał obudowy	Tworzywo sztuczne, PP-GF30, Żółte
Materiał powierzchni aktywnej	tworzywo sztuczne, tworzywo sztuczne PA12-GF20, czarny
Maks. moment dokręcenia nakrętki obudowy	3 Nm
Połączenie elektryczne	Kabel
Typ przewodu	Ø 5.2 mm, Niebieski, LifyY, PVC, 2 m
Przekrój przewodu	4 x 0.34 mm ²
Warunki środowiskowe	
Temperatura pracy	-25...+70 °C
Odporność na wibracje	55 Hz (1 mm)
Odporność na uderzenia	30 g (11 ms)
Stopień ochrony	IP67
MTTF	6198 rok/lata zgodnie z SN 29500 (Ed. 99) 40 °C
Wskaźnik stanu przełączenia	2 x LED, Żółty/czerwony

Akcesoria

BTS-DSU35-EB1	6900225	BTS-DSU35-Z01	6900229
	<p>Element montażowy (krążek) do podwójnych czujników; tłumiona pozycja końcowa; rozstaw otworów na powierzchni gniazda: 80 × 30 mm i 130 × 30 mm; wysokość trzpienia mocującego (przedłużenia trzpienia): 20 mm (30 mm)/Ø: maks 30 mm</p>		<p>Zestaw montażowy do podwójnych czujników do większych napędów obrotowych; Ø płytki dystansującej i pierścienia sprężynującego zabezpieczającego: maks. 65 mm; rozstaw otworów na powierzchni gniazda: 30 × 80 mm (30 × 130 mm); wysokość trzpienia mocującego (przedłużenia trzpienia): 20 mm/Ø: maks 30 mm</p>
BTS-DSU35-Z02	6900230	BTS-DSU35-Z03	6900231
	<p>Zestaw montażowy do podwójnych czujników do większych napędów obrotowych; Ø płytki dystansującej i pierścienia sprężynującego zabezpieczającego: maks. 65 mm; rozstaw otworów na powierzchni gniazda: 30 × 80 mm (30 × 130 mm); wysokość trzpienia mocującego (przedłużenia trzpienia): 20 mm (30 mm)/Ø: maks 40 mm</p>		<p>Zestaw montażowy do podwójnych czujników do większych napędów obrotowych; Ø płytki dystansującej i pierścienia sprężynującego zabezpieczającego: maks. 110 mm; rozstaw otworów na powierzchni gniazda: 30 × 130 mm; wysokość trzpienia mocującego (przedłużenia trzpienia): 30 mm/Ø: maks 70 mm</p>
BTS-DSU35-Z07	6900403	BTS-DSU35-EBE3	6901070
	<p>Zestaw montażowy do podwójnych czujników do większych napędów obrotowych; Ø płytki dystansującej i pierścienia sprężynującego zabezpieczającego: maks. 110 mm; rozstaw otworów na powierzchni gniazda: 30 × 130 mm; wysokość trzpienia mocującego (przedłużenia trzpienia): 50 mm/Ø: maks 75 mm</p>		<p>Element montażowy (krążek) do podwójnych czujników; tłumiona pozycja końcowa; regulowany punkt przełączenia „otwarty” i „zamknięty”; rozstaw otworów na powierzchni gniazda: 80 × 30 mm i 130 × 30 mm; wysokość trzpienia mocującego (przedłużenia trzpienia): 20 mm/Ø: maks 30 mm</p>

BTS-DSU35-EU2

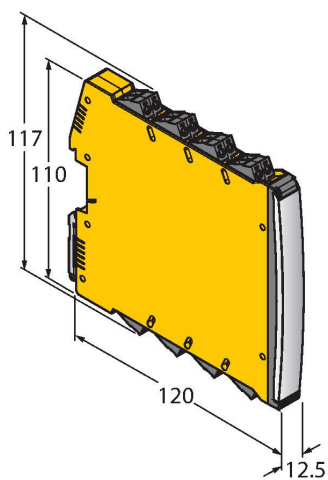
6900455



Element montażowy (krążek) dla czujników podwójnych; nie tłumiona pozycja końcowa dla napędów obracających się zgodnie lub przeciwnie z kierunkiem wskazówek zegara; rozstaw otworów na powierzchni czołowej 80 x 30 mm i 130 x 30 mm; wysokość trzpienia 20 (30) mm / \varnothing maks. 30 mm

Akcesoria

Rysunek wymiarowy	Typ	Nr kat.	
-------------------	-----	---------	--



IMX12-DI01-2S-2T-0/24VDC

7580020

Wzmacniacz separujący, 2-kanalowy; poziom SIL2 zgodnie z normą IEC 61508; wersja Ex; 2 wyjścia tranzystorowe; wejście dla sygnałów NAMUR; możliwość ZAŁ./WYŁ. kontroli zwarcia i przerwy w obwodzie; przełączana funkcja wyjścia NO/NZ; dublowanie sygnału; zdejmowalne terminale śrubowe; szerokość 12,5 mm; napięcie zasilania 24 V DC

Instrukcja użytkownika

Zastosowanie zgodne z przeznaczeniem	Urządzenie spełnia wymogi dyrektywy 2014/34/WE i jest przeznaczone do stosowania w strefach zagrożonych wybuchem zgodnie z normami EN 60079-0:2018 i EN 60079-11:2012. Ponadto może być stosowane w systemie bezpieczeństwa do poziomu SIL2 zgodnie z IEC 61508. Aby uzyskać pewność co do właściwej pracy należy zapoznać się z obowiązującymi lokalnie regulacjami i dyrektywami.
Zastosowanie w strefach zagrożonych wybuchem zgodnych z klasyfikacją	II 2 G i II 1 D (grupa II, kategoria 2 G, element elektryczny dla strefy gazowej i kategoria 1 D, element elektryczny dla strefy pyłowej).
Oznaczenie (patrz urządzenie lub karta danych technicznych)	Ex II 2 G oraz Ex ia IIC T6 Gb, oraz Ex II 1 D Ex ia IIIC T135 °C Da zgodnie z EN 60079-0, -11
Lokalnie dopuszczalna temperatura otoczenia	-25...+70 °C
Instalacja / przekazanie do eksploatacji	Urządzenia te może instalować, podłączać i uruchamiać jedynie przeszkolony i wykwalifikowany personel. Wykwalifikowany personel musi posiadać wiedzę na temat klas ochronnych, dyrektyw i regulacji dotyczących wyposażenia elektrycznego stosowanego w strefach zagrożenia wybuchem. Należy sprawdzić czy klasyfikacja i oznaczenie na urządzeniu są zgodne z aktualnymi warunkami aplikacji.
	Urządzenie to dopuszczone jest do stosowania tylko w obwodach Exi zgodnych z EN 60079-0 i EN 60079-11. Należy kontrolować maksymalne dopuszczalne parametry elektryczne. Czujnik po podłączeniu do obwodów innego typu nie może być stosowany w instalacjach Exi. Jeżeli komponenty wyposażenia są wzajemnie połączone, należy przeprowadzić czynność "Sprawdzenia iskrobezpieczeństwa" (EN 60079-14). Uwaga! W wypadku użytkowania w systemach bezpieczeństwa należy przestrzegać wszystkich wytycznych z podręcznika dotyczącego bezpieczeństwa.
Instrukcja instalacji i montażu	Należy unikać tworzenia się ładunków statycznych na przewodach i urządzeniach z tworzywa sztucznego. Urządzenie powinno się czyścić jedynie wilgotną ściereczką. Nie wolno urządzenia montować w miejscu występowania pyłu i należy unikać gromadzenia się na nim kurzu. Jeżeli urządzenie i przewód mogą zostać uszkodzone mechanicznie muszą być odpowiednio zabezpieczone. Muszą być też ekranowane w celu ochrony przez silnymi polami elektromagnetycznymi. Konfiguracja pinów i elektryczna specyfikacja może zostać odczytana z oznaczenia urządzenia lub karty katalogowej.
Specjalne warunki bezpiecznej pracy	unikać ładunków elektrostatycznych
Serwis/konserwacja	Naprawa nie jest możliwa. Certyfikacja wygasa, jeżeli urządzenie zostanie poddane naprawie lub modyfikacji przez kogoś innego niż producent. Wymienione zostały najważniejsze dane pojawiające się na certyfikacie.