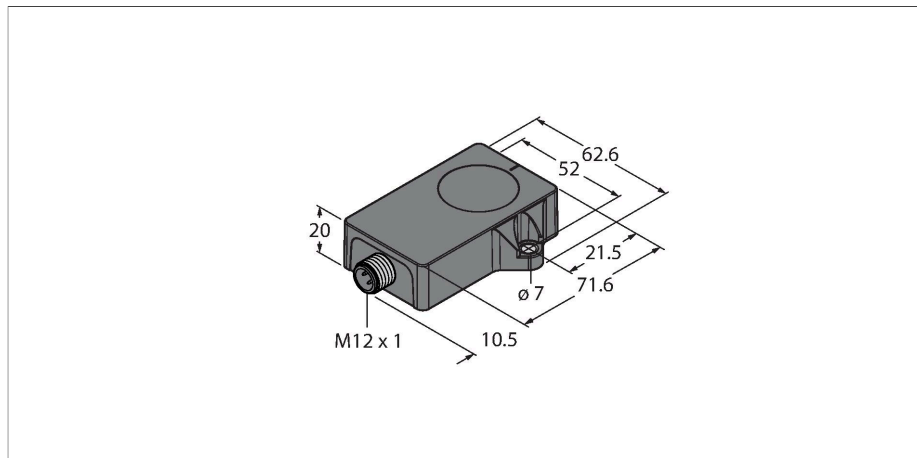


BI20C-QR20-VP6X2-H1141

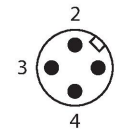
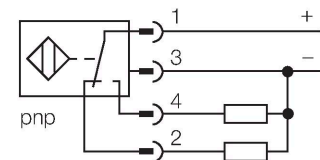
Czujnik indukcyjny – Do wykrywania materiałów węglowych



Cechy charakterystyczne

- Prostokątny, wysokość 20 mm
- Górna powierzchnia aktywna
- Tworzywo sztuczne, Ultem
- Wykrywanie węgla
- Klasa ochrony IP68
- Odporność na pola magnetyczne
- Rozszerzony zakres temperatur
- wysoka częstotliwość przełączania
- 4-przewodowy DC, 10...30 VDC
- komplementarne wyjście PNP
- złącze M12 x 1

Schemat podłączenia



Dane techniczne

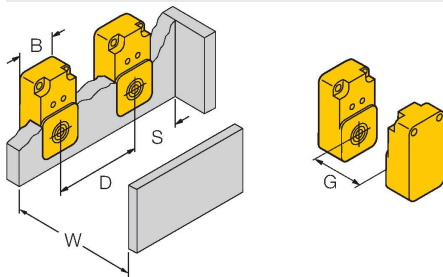
Typ	BI20C-QR20-VP6X2-H1141
Nr kat.	100015717
Dane ogólne	
Znamionowy zakres detekcji	20 mm
	Znamionowa odległość robocza dotyczy standardowego elementu docelowego wykonanego ze stali. Odległość robocza może się różnić w zależności od składu materiału węglowego
Warunki montażowe	Powierzchniowy
Bezpieczny zasięg roboczy	$\leq (0,81 \times S_n)$ mm
Dokładność powtarzalności	≤ 2 % pełnej skali
Dryft temperaturowy	$\leq \pm 10$ %
Histeresa	3...15 %
Dane elektryczne	
Napięcie zasilania	10...30 V DC
Tętnienie szczytkowe	≤ 10 % U_{ss}
Nominalny prąd zasilania DC	≤ 100 mA
Prąd bez obciążenia	20 mA
Prąd szczytkowy	≤ 0.1 mA
Napięcie testowe izolacji	≤ 0.5 kV
Zabezpieczenie przed zwarciami	tak / Cykliczne
Spadek napięcia przy I_o	≤ 1.8 V
Ochrona przed przerwą w obwodzie/odwrotną polaryzacją	tak / Całkowite
Funkcja wyjścia	4-przewodowy, Styk przełączny, PNP
Częstotliwość przełączania	0.25 kHz
Dane mechaniczne	
Wykonanie	Prostokątny, QR20

Dane techniczne

Wymiary	71.6 x 62.6 x 20 mm
Materiał obudowy	Tworzywo sztuczne, Ultem
Materiał powierzchni aktywnej	Ultem
Połączenie elektryczne	Złącze, M12 × 1
Warunki środowiskowe	
Temperatura pracy	0...+100 °C
Odporność na wibracje	55 Hz (1 mm)
Odporność na uderzenia	30 g (11 ms)
Stopień ochrony	IP68
MTTF	874 rok/lata zgodnie z SN 29500 (Ed. 99) 40 °C
Wskaźnik napięcia zasilania	LED, zielony
Wskaźnik stanu przełączenia	LED, Żółty

Instrukcja montażu

Instrukcja montażu / Opis



Dystans D	$1,5 \times B$
Dystans W	$3 \times S_n$
Dystans S	$1 \times B$
Dystans G	$6 \times S_n$
Szerokość powierzchni aktywnej B	40 mm