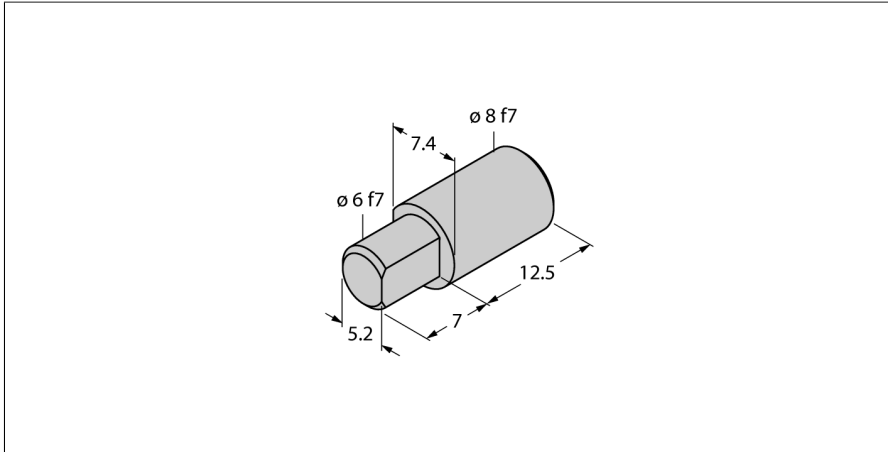


Toebehoren

Adapter voor holle naar volle as voor hoeksensoren RI-QR14 HSA-M8-QR14



- adapterpen voor volle as
- 8 mm diameter

Type	HSA-M8-QR14
Identnr.	6901052
Materiaal behuizing	aluminium