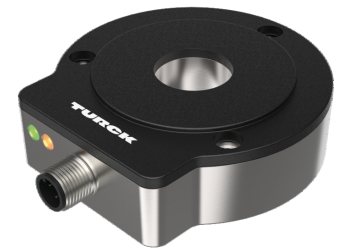
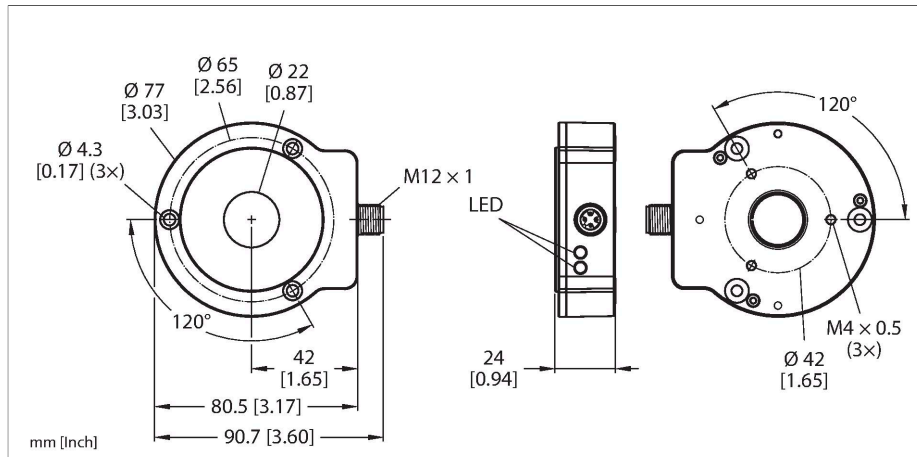


RI360P0-EQR24M0-IOLX2-H1141

contactloze encoder met roestvaststalen behuizing – IO-link Premium-Line



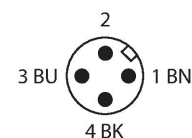
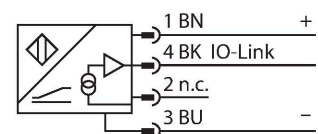
Technische gegevens

Type	RI360P0-EQR24M0-IOLX2-H1141
Identnr.	1590978
Meetprincipe	Inductief
Algemene gegevens	
Max. Rotational Speed	800 rpm
	Bepaald met gestandaardiseerde opbouw met een stalen as Ø 20mm, L=50mm en gebruikte reduceerring Ø 20mm
Aanzetmoment, asbelastbaarheid (radiaal/axiaal)	vervalt, door contactloos meetprincipe
Meetbereik	0...360 °
Nominale afstand	1.5 mm
Herhalingsnauwkeurigheid	≤ 0.01 % van eindwaarde
Lineariteitsafwijking	≤ 0.05 % v.e.
Temperatuurdrift	≤ ± 0.003 %/K
Uitgangstype	Absoluut-semi-multiturn
Resolutie Singleturn	16 bit/65536 stappen per omwenteling
Resolutie Multiturn	13 bit/8192 omwentelingen
Aantal diagnosebits	3 bit
Elektrische gegevens	
Bedrijfsspanning	15...30 VDC
Restriempelspanning	≤ 10 % U _{ss}
Isolatie-testspanning	≤ 0.5 kV
Draadbreukbeveiliging / Omhoogbeveiliging	Ja (spanningsvoeding)
Communicatieprotocol	IO-Link
Aftastrate	1000 Hz

Kenmerken

- compacte en robuuste behuizing
- actief vlak, kunststof PA12-GF30
- behuizing uit roestvaststaal V4A (1.4404)
- status-weergave via LED
- ongevoeligheid tegenover elektromagnetische stoorvelden
- singleturn-resolutie 16 Bit
- proceswaarde in het 32 bit IO-link-telegram
- 3 fouten-bits
- 16 singleturn-bits
- 13 multiturn-bits
- 15...30 VDC
- connector, M12 x 1, 4-polig

Aansluitschema



Functieprincipe

Het meetprincipe van de inductieve encoders is gebaseerd op een oscillatiekringkoppeling tussen de positiegever en de sensor, waarbij een met de positie van de positiegever proportioneel uitgangssignaal ter beschikking wordt gesteld. Turck spreekt van semi-multiturn, omdat de multiturn-procesgegevens

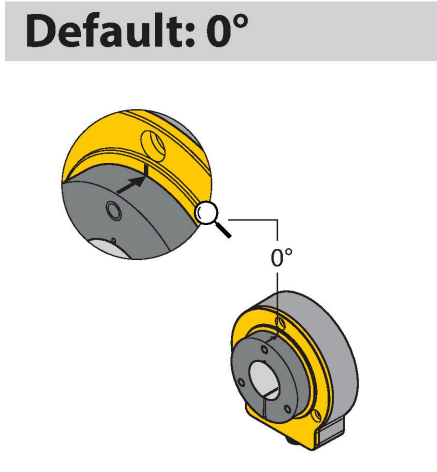
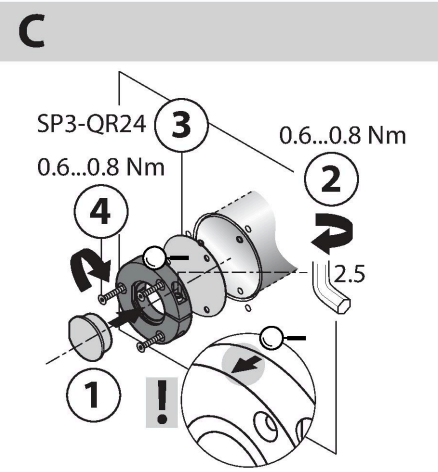
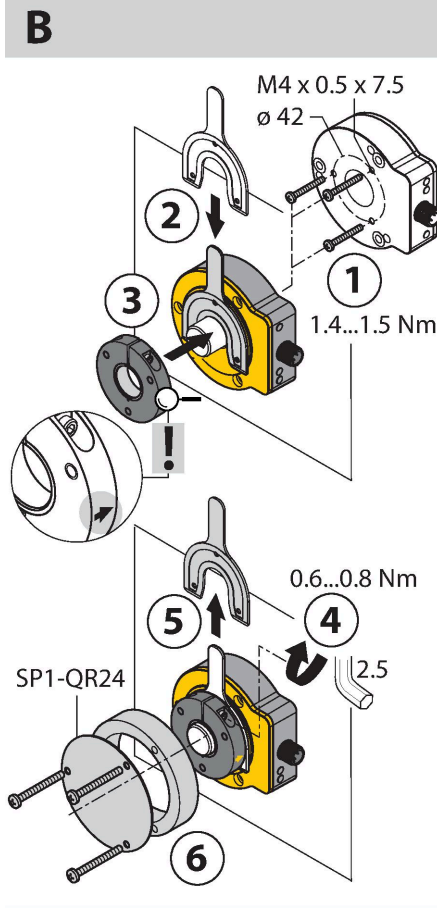
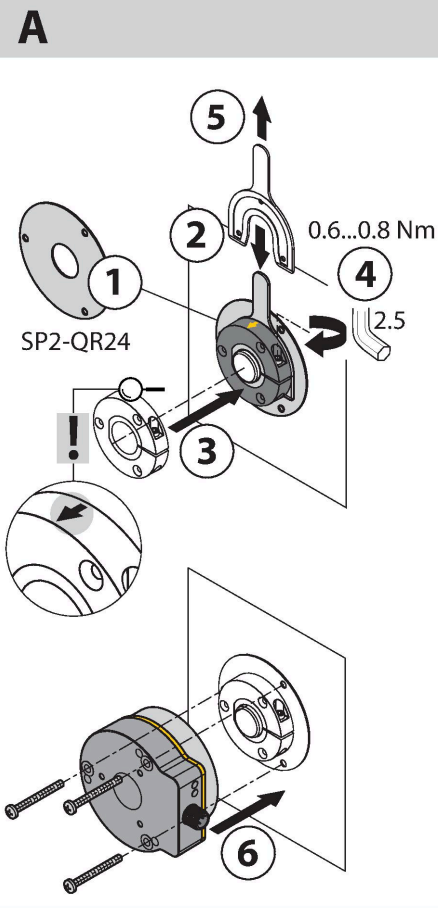
Technische gegevens

Stroomopname	< 50 mA
IO-Link	
IO-Link specificatie	V 1.1
Parametrering	FDT/DTM
Communication mode	COM 2 (38.4 kBaud)
Processdatabreedte	32 bit
Minimum cycle time	3 ms
Functie pen 4	IO-Link
In SIDI GSDML inbegrepen	Ja
Mechanische gegevens	
Bouwworm	EQR24
Afmetingen	81 x 78 x 24 mm
Flenstype	flens zonder bevestigingselement
Astype	holle as
Asdiameter D [mm]	6 6.35 9.525 10 12 12.7 14 15.875 19.05 20
Materiaal behuizing	roestvaststaal/kunststof, 1.4404 (AISI 316L)/PA12-GF30
Elektrische aansluiting	Connector, M12 × 1
Omgevingsomstandigheden	
Omgevingstemperatuur	-25...+85 °C
	volgens UL-toelating tot 70 °C
Vibratiebestendigheid	55 Hz (1 mm)
Trilbestendigheid (EN 60068-2-6)	20 g; 10...3000 Hz; 50 cycli; 3 assen
Schokbestendigheid (EN 60068-2-27)	100 g; 11 ms ½ sinus; elk 3x; 3 assen
Permanente schokbestendigheid (EN 60068-2-29)	40 g; 6 ms ½ sinus; elk 4000 x; 3 assen
Beschermingsgraad	IP68 IP69K
MTTF	138 Jaren volgens SN 29500 (Ed. 99) 40 °C
Bedrijfsspanningsindicatie	LED, groen
Weergave meetbereik	LED, geel, geel knipperend
Meegeleverd	montagetoehoren MT-QR24

uit het aantal single-turn nulruns intern worden berekend. Omdat de sensor tijdens de voedingsvrije toestand eventuele omwentelingen niet waarneemt, wordt via een diagnosebit de plausibiliteit van de multiturn-procesgegevens aangegeven. De robuuste sensoren zijn dankzij het contactloze principe zowel onderhouds- als slijtagevrij en onderscheiden zich door een optimale reproduceerbaarheid, resolutie en lineariteit over een groot temperatuurbereik. De innovatieve techniek zorgt voor een ongevoeligheid tegenover magnetische gelijk- en wisselvelden.

Montagehandleiding

Inbouw instructies / Beschrijving



Dankzij de omvangrijke montage toebehoren is een eenvoudige aanpassing aan vele verschillende asdiameters mogelijk. Door het meetprincipe, dat zich baseert op een oscillatiekringkoppeling, wordt de encoder niet gestoord door magnetiserende ijzeren elementen of andere stoorvelden, zodat de montage weinig foutbronnen biedt. De eenvoudige opbouw van de aparte sensor- en positiegeveerseenheden is te zien in de voorstellingen hiernaast.

Montagetype A:

Eerst wordt de positiegever met een klembevestiging met het draaibare machinedeel verbonden, vervolgens wordt de encoder met de aluminium beschermring over het draaiende deel gelegd en bevestigd, zodat een gesloten en beschermde eenheid ontstaat.

Montagetype B:

De encoder wordt aan de achterzijde op de as geschoven en op de machine bevestigd. Vervolgens wordt de positiegever met een klembevestiging op de as bevestigd.

Montagetype C:

Wordt de positiegever op een draaibaar machinedeel geschroefd en niet op een as gestoken, dan moet eerst de meegeleverde stop RA8-QR24 aangebracht worden. Vervolgens wordt de klembevestiging aangedraaid. Daarna wordt de encoder met de drie montagegaten gemonteerd.

Door de aparte opbouw van positiegever en sensor kunnen geen elektrische compensatiestromen of beschadigende mechanische krachten via de as in de sensor worden overgedragen. Bovendien biedt de encoder levenslang een hoge beschermingsgraad en blijft dicht. Bij de inbedrijfname dienen de meegeleverde toebehoren als montage toebehoren voor het instellen van de optimale afstand tussen encoder en positiegever. Bovendien geven de LED's de status weer. Optioneel kunnen de als toebehoren meegeleverde afschermplaten gebruikt worden, om de toegelaten afstand tussen de positiegever en de sensor te verhogen.

statusweergave via LED

groen:

De sensor wordt foutloos gevoed.

geel:

De positiegever bevindt zich in het meetbereik bij verminderde signaalkwaliteit (bv. te grote afstand)

geel knipperend:

positiegever bevindt zich niet in het detectiebereik

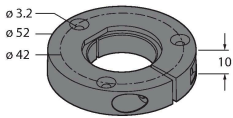
uit:

positiegever bevindt zich in het meetbereik

Toebehoren

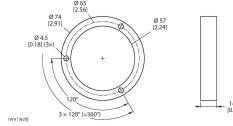
PE1-EQR24 **1590966**

positiegever met roestvaststalen klembevestiging, zonder reductiehuls



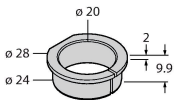
M5-QR24 **1590965**

Kunststof beschermring voor encoder RI-EQR24



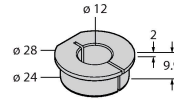
RA1-EQR24 **1593019**

Roestvaststalen reductiehuls voor de aansluiting op Ø 20 mm assen



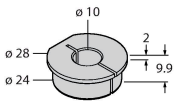
RA3-EQR24 **1593020**

Roestvaststalen reductiehuls voor de aansluiting op Ø 12 mm assen



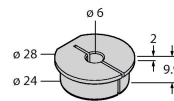
RA4-EQR24 **1593023**

Roestvaststalen reductiehuls voor de aansluiting op Ø 10 mm assen



RA5-EQR24 **10000375**

Roestvaststalen reductiehuls voor de aansluiting op Ø 6 mm assen



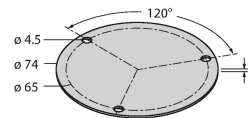
RA8-EQR24 **10000289**

Roestvaststalen stop voor montage type C



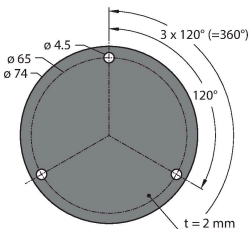
SP1-EQR24 **1590979**

Afschermplaat Ø 74 mm, roestvast staal



SP5-QR24 **100003689**

Beschermplaat Ø 74 mm, kunststof



Toebehoren

Afmetingen	Type	Identnr.	
	RKC4T-2/TXL	6627934	Aansluitkabel, M12-contraconnector, recht, 3-polig, kabellengte: 2 m, mantelmateriaal: PUR, zwart; roestvaststalen koppelhoek; cULus-goedkeuring
	RKH4-2/TFG	6934384	Aansluitkabel, M12-contraconnector, recht, 3-polig, roestvaststalen moer, kabellengte: 2 m, mantelmateriaal: TPE, grijs; temperatuurbereik: -40 °C...+105 °C