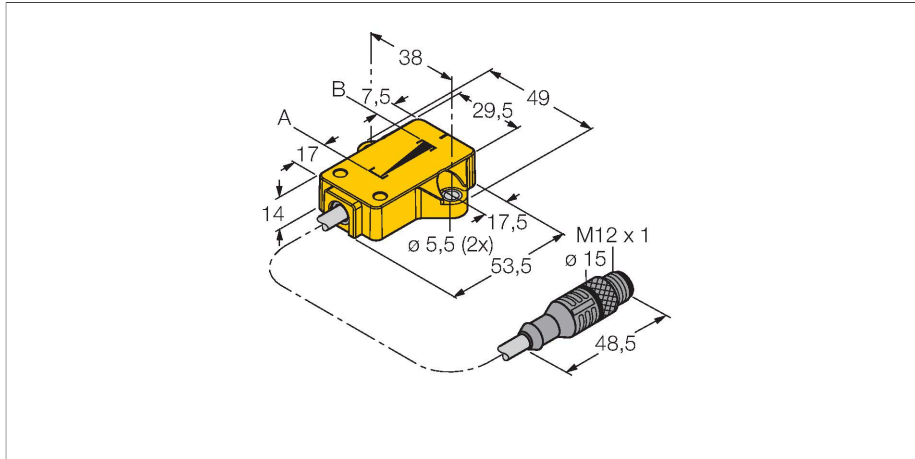


LI25P1-QR14-LIU5X2-0.3-RS4

inductieve lineaire meetsensor



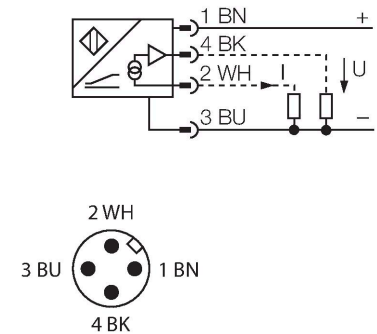
Kenmerken

- rechthoekig, kunststof
- veelzijdige montage mogelijkheden
- positiegever P1-Li-QR14/Q17L meegeleverd
- weergave meetbereik via LED
- ongevoeligheid tegenover elektromagnetische stoorvelden
- extreem korte dode zones
- resolutie 12 Bit
- 15...30 VDC
- Analoge uitgang
- 0...10 V en 4...20 mA
- kabel met connector, M12 x 1

Technische gegevens

Type	LI25P1-QR14-LIU5X2-0.3-RS4
Identnr.	1590752
Meetprincipe	Inductief
Algemene gegevens	
Meetbereik	25 mm
Resolutie	0,006 mm/12 bit
Nominale afstand	1.5 mm
Dode zone a	17 mm
Dode zone b	7.5 mm
Herhalingsnauwkeurigheid	≤ 0.03 % van eindwaarde
Lineariteitsafwijking	≤ 1 % v.e.
Temperatuurdrift	≤ ± 0.01 %/K
Hysteresis	vervalt principegebonden
Elektrische gegevens	
Bedrijfsspanning	15...30 VDC
Restriempelspanning	≤ 10 % U_{ss}
Isolatie testspanning	≤ 0.5 kV
Kortsluitbeveiliging	Ja
Draadbreukbeveiliging / Omhoogbeveiliging	Ja / Ja (spanningsvoeding)
Uitgangsfunctie	5-polig, Analoge uitgang
Spanningsuitgang	0...10 V
Stroomuitgang	4...20 mA
Lastweerstand spanningsuitgang	≥ 4.7 kΩ
Lastweerstand stroomuitgang	≤ 0.4 kΩ
Aftastrate	700 Hz
Stroomopname	< 50 mA

Aansluitschema

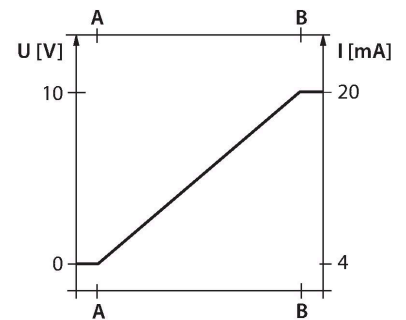


Functieprincipe

Het meetprincipe van de lineaire meetsensoren is gebaseerd op een oscillatiekringkoppeling tussen de positiegever en de sensor, waarbij een met de positie van de positiegever proportioneel uitgangssignaal ter beschikking wordt gesteld. De robuuste sensoren zijn dankzij het contactloze principe zowel onderhouds- als slijtagevrij en onderscheiden zich door een optimale reproduceerbaarheid, resolutie en lineariteit over een groot temperatuurbereik. De innovatieve techniek zorgt voor een ongevoeligheid tegenover magnetische gelijken en wisselvelden.

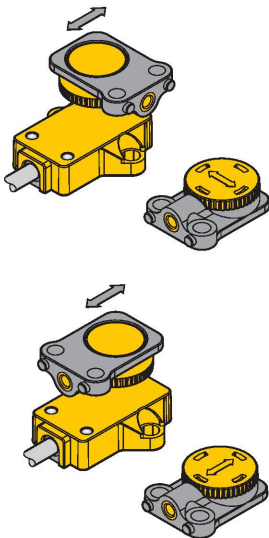
Technische gegevens

Mechanische gegevens	
Bouwworm	Profiel, QR14
Afmetingen	53.5 x 49 x 14 mm
Materiaal behuizing	Kunststof, PBT-GF30-V0
Elektrische aansluiting	Kabel met connector, M12 x 1
Kabeluitvoering	Ø 5.2 mm, Grijs, LifYY, PVC, 0.3 m
Aderdoorsnede	4x 0.34 mm ²
Omgevingsomstandigheden	
Omgevingstemperatuur	-25...+70 °C
Vibratiebestendigheid	55 Hz (1 mm)
Schokbestendigheid	30 g (11 ms)
Beschermingsgraad	IP68 IP69K
MTTF	138 Jaren volgens SN 29500 (Ed. 99) 40 °C
Bedrijfsspanningsindicatie	LED, groen
Weergave meetbereik	multifunctie-LED, groen
Meegeleverd	positiegever P1-Li-QR14/Q17L



Montagehandleiding

Inbouw instructies / Beschrijving



De hoogste flexibiliteit tijdens de montage wordt bereikt als de positiegever 90° gedraaid kan worden bevestigd.

Door het meetprincipe, dat zich baseert op een oscillatiekringkoppeling, wordt de lineaire meetsensor niet gestoord door magnetiserende ijzeren elementen of andere stoorvelden.

Weergave meetbereik via LED

groen:

positiegever bevindt zich in het meetbereik

groen knipperend:

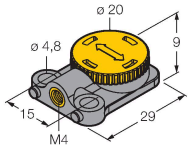
De positiegever bevindt zich in het meetbereik bij verminderde signaalkwaliteit (bv. te grote afstand)

uit:

positiegever bevindt zich niet in het detectiebereik

Toebehoren

P1-LI-QR14/Q17L 1590724



Mobiele positiegever voor lineaire meetsensoren LI-QR14 en LI-Q17L; radiale en axiale bevestiging mogelijk; de nominale afstand tot de sensor bedraagt 1,5 mm; koppeling met de lineaire meetsensor bij een afstand tot 3 mm of een dwarscompensatie tot 3 mm

Toebehoren

Afmetingen	Type	Identnr.	
	RKS4.4T-2/TXL	6626333	Aansluitkabel, M12 contraconnector, recht, 4-polig, afscherming op koppelingsmoer; kabellengte: 2 m, mantelmateriaal: PUR, zwart; cULus-goedkeuring



Aansluitkabel, M12 contraconnector, recht, 4-polig, afscherming op koppelingsmoer; kabellengte: 2 m, mantelmateriaal: PUR, zwart; cULus-goedkeuring