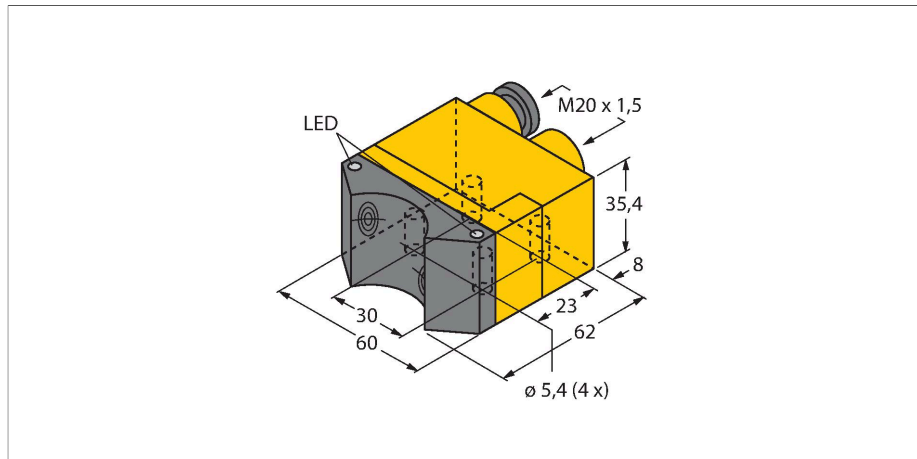


# NI4-DSU35TC-2Y1X2

## Inductieve sensor – dubbelsensor voor de positiecontrole op kleppen



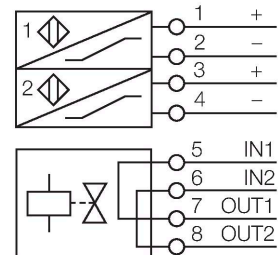
### Kenmerken

- rechthoekig, bouwvorm DSU35
- kunststof, PP-GF30-VO
- twee uitgangen voor de detectie van de positie van de klepstanden
- Montage op alle standaardaandrijvingen
- DC 2-draads, nom. 8,2 VDC
- 2 x uitgang volgens DIN EN 60947-5-6 (NAMUR)
- Aansluitklemmenruimte
- ATEX-categorie II 2 G, Ex-zone 1
- ATEX-categorie II 1 D, Ex-zone 0
- SIL 2 (modus voor lage vraag) conform IEC 61508, PL c conform ISO 13849-1 bij HFT0
- SIL 3 (modus voor volledige vraag) conform IEC 61508, PL e conform ISO 13849-1 met redundante configuratie HFT1

### Technische gegevens

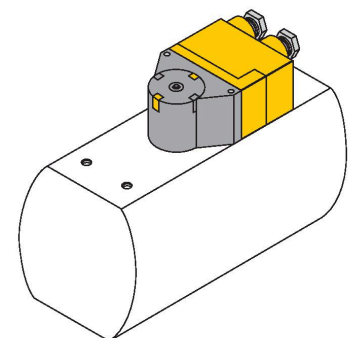
Type	NI4-DSU35TC-2Y1X2
Identnr.	1051004
<b>Algemene gegevens</b>	
Nominale schakelafstand	4 mm
Inbouwvoorwaarde	Niet-bondig
Correctiefactoren	St37 = 1; Al = 0,3; roestvast staal = 0,7; Ms = 0,4
Herhalingsnauwkeurigheid	≤ 2 % van eindwaarde
Temperatuurdrift	≤ ±10 %
Hysteresis	1...10 %
<b>Elektrische gegevens</b>	
Uitgangsfunctie	Vierdraads, NAMUR
Ventielaansturing	Exi (max. 30 V)
Schakelfrequentie	0.05 kHz
Spanning	nom. 8.2 VDC
Stroomopname niet-bedempt	≥ 2.1 mA
Stroomopname bedempt	≤ 1.2 mA
Certificaat volgens	KEMA 02 ATEX 1090X
Interne capaciteit (C <sub>i</sub> )/inductantie (L <sub>i</sub> )	150 nF/150 µH
Aanduiding van het apparaat	Ex II 2 G Ex ia IIC T6 Gb/II 1 D Ex ia IIIC T135 °C Da (max. U <sub>i</sub> = 20 V, I <sub>i</sub> = 60 mA, P <sub>i</sub> = 200 mW)
Opgelet	statische lading vermijden
<b>Mechanische gegevens</b>	
Bouwvorm	Dubbele sensor voor de positiecontrole op kleppen, DSU35
Afmetingen	62 x 60 x 35.4 mm

### Aansluitschema



### Functieprincipe

Inductieve sensoren detecteren contactloos en slijtagevrij metalen voorwerpen. Dubbelsensoren zijn speciaal ontworpen voor de positiecontrole op kleppen en combineren de bedrijfszekerheid van contactloze inductieve sensoren met de flexibiliteit van een opbouwbehuizing.



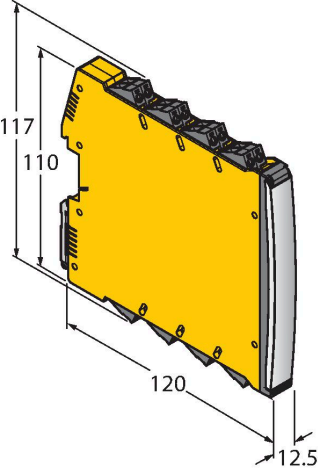
## Technische gegevens

Materiaal behuizing	Kunststof, PP-GF30, geel
Materiaal actief vlak	Kunststof, PP-GF30, Zwart
Max. aandraaimoment behuizingsmoer	3 Nm
Elektrische aansluiting	Klemmenruimte
Klemvermogen	≤ 2.5 mm <sup>2</sup>
<b>Omgevingsomstandigheden</b>	
Omgevingstemperatuur	-25...+70 °C
Vibratiebestendigheid	55 Hz (1 mm)
Schokbestendigheid	30 g (11 ms)
Beschermingsgraad	IP67
MTTF	6198 Jaren volgens SN 29500 (Ed. 99) 40 °C
Schakeltoestandsindicatie	2 x LED, Geel/rood
Meegeleverd	2 schroefbevestigingen (blauw), 1 afsluit-stop

## Toebehoren

<b>BTS-DSU35-EB1</b> 	<b>6900225</b> Bedieningsset (puck) voor dubbelsensoren; eindpositie gedempt; gatenconfiguratie op flensvlak: 80 x 30 mm en 130 x 30 mm; aansluitas (astap) hoogte: 20 mm (30 mm) / Ø: max. 30 mm	<b>BTS-DSU35-Z01</b> 	<b>6900229</b> Opbouwset voor dubbelsensoren voor grotere draaiaandrijvingen; Ø schijf en veerring: max. 65 mm; gatenconfiguratie op flensvlak: 30 x 80 mm (30 x 130 mm); aansluitas (astap), hoogte: 20 mm / Ø: max. 30 mm
<b>BTS-DSU35-Z02</b> 	<b>6900230</b> Opbouwset voor dubbelsensoren voor grotere draaiaandrijvingen; Ø schijf en veerring: max. 65 mm; gatenconfiguratie op flensvlak: 30 x 80 mm (30 x 130 mm); aansluitas (astap), hoogte: 20 mm (30 mm) / Ø: max. 40 mm	<b>BTS-DSU35-Z03</b> 	<b>6900231</b> Opbouwset voor dubbelsensoren voor grotere draaiaandrijvingen; Ø schijf en veerring: max. 110 mm; gatenconfiguratie op flensvlak: 30 x 130 mm; aansluitas (astap) hoogte: 30 mm / Ø: max. 70 mm
<b>BTS-DSU35-Z07</b> 	<b>6900403</b> Opbouwset voor dubbelsensoren voor grotere draaiaandrijvingen; Ø schijf en veerring: max. 110 mm; gatenconfiguratie op flensvlak: 30 x 130 mm; aansluitas (astap) hoogte: 50 mm / Ø: max. 75 mm	<b>BTS-DSU35-EBE3</b> 	<b>6901070</b> Bedieningsset (puck) voor dubbelsensoren; eindpositie gedempt; schakelpunt voor openen en sluiten instelbaar; gatenconfiguratie op flensvlak: 80 x 30 mm en 130 x 30 mm; aansluitas (astap) hoogte: 20 mm / Ø: max. 30 mm
<b>BTS-DSU35-EU2</b> 	<b>6900455</b> bedempingsset (puck) voor dubbelsensoren; eindpositie niet-bedempt voor rechts- en linksdraaiende aandrijvingen; gatenconfiguratie op flensvlak 80 x 30 mm en 130 x 30 mm; aansluitas (astap) hoogte 20 (30) / Ø max. 30 mm		

## Toebehoren

Afmetingen	Type	Identnr.	
	IMX12-DI01-2S-2T-0/24VDC	7580020	<p>scheidingsschakelversterker;                      tweekanaalig; SIL2 volgens IEC 61508;                      Ex-uitvoering; 2 transistoruitgangen,                      ingang Namur signaal; uitschakelbare                      draadbreek- en kortsluitbewaking;                      programmeerbaar op arbeidsstroom- en                      ruststroomgedrag; signaalverdubbeling;                      afneembare schroefklemmen; 12,5 mm                      breedte; 24VDC voedingsspanning</p>

## Handleiding

Correct gebruik	Dit apparaat voldoet aan de richtlijn 2014/34/EU en is volgens EN 60079-0:2018 en EN 60079-11:2012 geschikt voor gebruik in explosiegevaarlijke atmosferen. Daarnaast is het geschikt voor toepassingen in veiligheidssystemen met inbegrip van SIL2 volgens IEC 61508. Voor een correcte werking dienen de nationale voorschriften en bepalingen in acht te worden genomen.
Gebruik in explosieve atmosferen volgens classificering	II 2 G en II 1 D (groep II, categorie 2 G, elektrisch materieel voor gasatmosferen en categorie 1 D, elektrisch materieel voor stofhoudende atmosferen).
Aanduiding (zie apparaat of technische fiche)	Ex II 2 G en Ex ia IIC T6 Gb en Ex II 1 D Ex ia IIIC T135 °C Da conform EN 60079-0, -11
Toelaatbare omgevingstemperatuur op de plaats van gebruik	-25...+70 °C
Installatie / Inbedrijfname	De apparaten mogen enkel door gekwalificeerd personeel worden opgebouwd, aangesloten en in bedrijf genomen. Het personeel moet voldoende kennis hebben over beschermingsgraden, voorschriften en verordeningen voor elektrisch materieel in het Ex-bereik. Controleer of de classificatie en de aanduiding op het apparaat geschikt is voor de toepassing.  Dit apparaat mag uitsluitend worden aangesloten op gecertificeerde Exi-stroomkringen volgens EN 60079-0 en EN 60079-11. De maximaal toegelaten elektrische waarden moeten in acht worden genomen. Na de aansluiting op andere stroomkringen mag de sensor niet meer in EXi installaties worden gebruikt. Bij de koppeling van (bijbehorend) elektrisch materieel moet het "bewijs van de intrinsieke veiligheid" worden geleverd (EN60079-14). OPGELET! Bij gebruik in veiligheidssystemen moet de gehele inhoud van het veiligheidshandboek in acht worden genomen.
Inbouw- en montage-instructies	Vermijd statische ladingen bij kunststoffen apparaten en kabels. Reinig het apparaat enkel met een vochtige doek. Monteer het apparaat niet in de stofstroom en vermijd stofafzetting op de apparaten. Indien de apparaten en kabels mechanisch beschadigd kunnen worden, dienen deze te worden beschermd. Zij moeten tegen sterke elektromagnetische velden worden afgeschermd. De aansluitconfiguratie en de elektrische parameters vindt u terug op het label van het apparaat of in de technische fiche. Om vervuiling te vermijden, de eventueel aanwezige afsluitstop van de kabelwartels resp. de stekkers eerst verwijderen vooraleer de kabels in te voeren resp. de kabelschoenen open te draaien.
Bijzondere bepalingen voor een veilige werking	statische lading is te vermijden
Onderhoud/service	Reparaties zijn niet toegestaan. Het certificaat vervalt wanneer de reparaties of ingrepen aan het apparaat niet door de fabricant worden uitgevoerd. De belangrijkste data uit het certificaat van de fabricant zijn opgesomd.