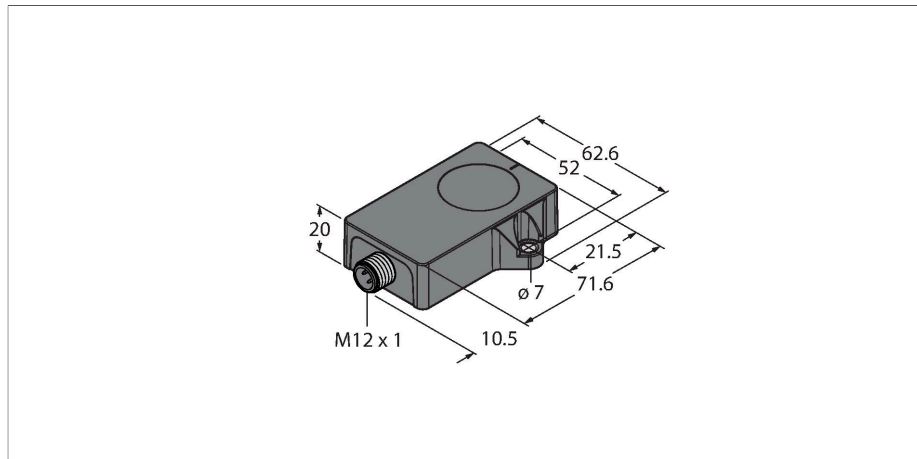


BI20C-QR20-VP6X2-H1141

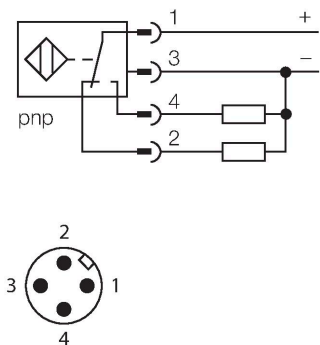
Inductieve sensor – Voor de detectie van materialen van koolstofvezel



Kenmerken

- Rechthoekig, hoogte 20 mm
- Actief vlak bovenaan
- Kunststof, Ultem
- Detectie van koolstofvezel
- Beschermingsklasse IP68
- Magneetveldvast
- Uitgebreid temperatuurbereik
- Hoge schakelfrequentie
- DC 4-draads, 10...30 VDC
- wisselcontact, PNP-uitgang
- connector, M12 x 1

Aansluitschema



Technische gegevens

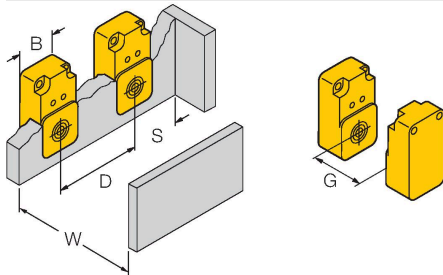
Type	BI20C-QR20-VP6X2-H1141
Identnr.	100015717
Algemene gegevens	
Nominale schakelafstand	20 mm
	De nominale schakelafstand heeft betrekking op een standaard target van staal. De schakelafstand kan door de samenstelling van het koolstofmateriaal variëren.
Inbouwvoorwaarde	Bondig
Veilige schakelafstand	$\leq (0,81 \times S_n)$ mm
Herhalingsnauwkeurigheid	$\leq 2 \%$ van eindwaarde
Temperatuurdrift	$\leq \pm 10 \%$
Hysteresis	3...15 %
Elektrische gegevens	
Bedrijfsspanning	10...30 VDC
Restrimpelspanning	$\leq 10 \%$ U_{ss}
DC nominale bedrijfsstroom	≤ 100 mA
Eigen stroomopname	20 mA
Reststroom	≤ 0.1 mA
Isolatie-testspanning	≤ 0.5 kV
Kortsluitbeveiliging	Ja / Pulserend
Spanningsverlies bij I_e	≤ 1.8 V
Draadbreukbeveiliging / Omhoogbeveiliging	Ja / Volledig
Uitgangsfunctie	Vierdraads, Wisselcontact, PNP
Schakelfrequentie	0.25 kHz

Technische gegevens

Mechanische gegevens	
Bouwworm	Rechthoekig, QR20
Afmetingen	71.6 x 62.6 x 20 mm
Materiaal behuizing	Kunststof, Ultem
Materiaal actief vlak	Ultem
Elektrische aansluiting	Connector, M12 × 1
Omgevingsomstandigheden	
Omgevingstemperatuur	0...+100 °C
Vibratiebestendigheid	55 Hz (1 mm)
Schokbestendigheid	30 g (11 ms)
Beschermingsgraad	IP68
MTTF	874 Jaren volgens SN 29500 (Ed. 99) 40 °C
Bedrijfsspanningsindicatie	LED, groen
Schakeltoestandsindicatie	LED, Geel

Montagehandleiding

Inbouw instructies / Beschrijving



Afstand D	1,5 x B
Afstand W	3 x Sn
Afstand S	1 x B
Afstand G	6 x Sn
Breedte van het actief vlak B	40 mm