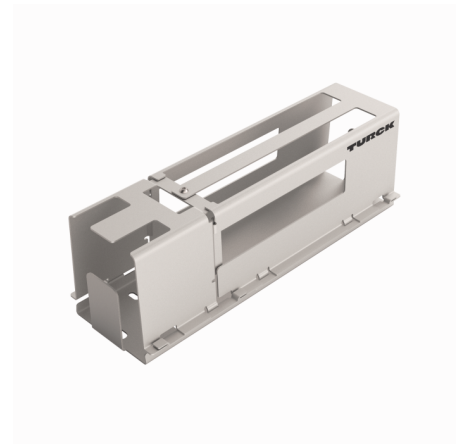
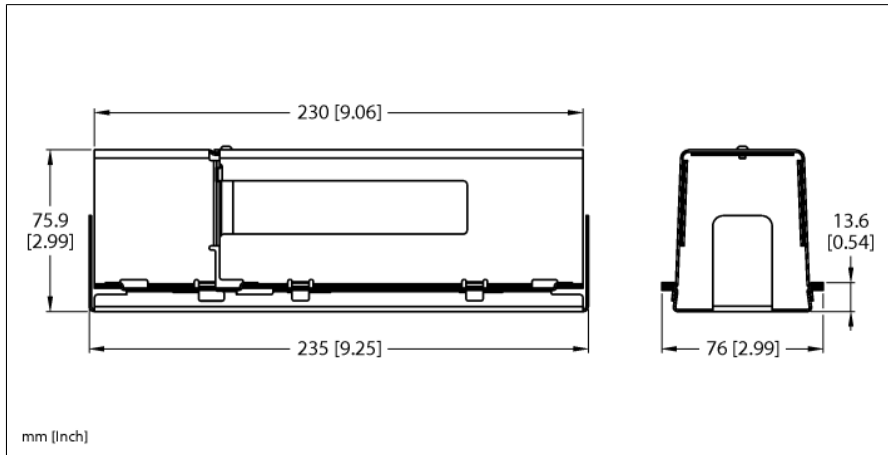


TBxx-L metalen beschermende behuizing voor Ex-toepassingen TB-SG-L



Type	TB-SG-L
Identnr.	100014865

Systeemdata	
Omgevingstemperatuur	-40...+70 °C
Behuizingsmateriaal	Roestvrij staal 1 mm

- Gebruik in ATEX-zone 2/22
- Soorten modules: TBEN-L, TBDP, TBIL-M