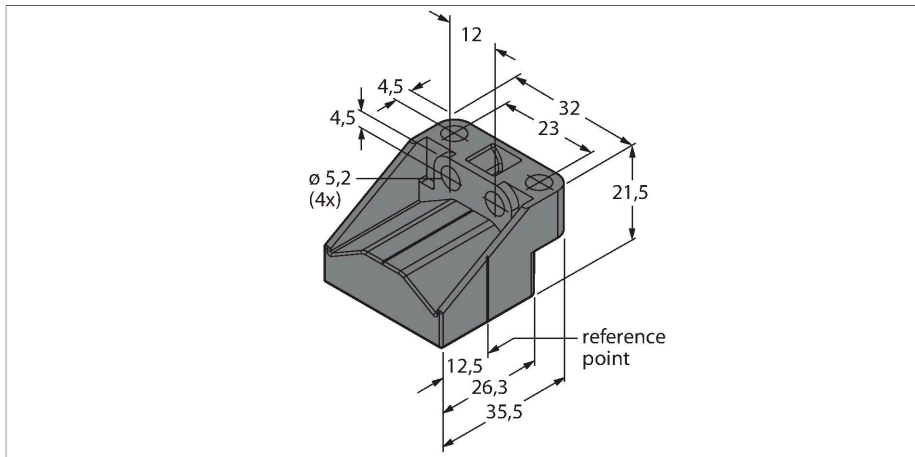


P2-LI-Q25L

Accessoires – Transmetteur de position pour les détecteurs de positionnement linéaire LI-Q25L



Caractéristiques

- transmetteur de position mobile
- Celui-ci peut être installé dans une plage de distance de 0 jusqu'à 4 mm du capteur.

Données techniques

Type	P2-LI-Q25L
N° d'identification	6901042
Format	P2-Li-Q25L
Matériau de boîtier	Plastique