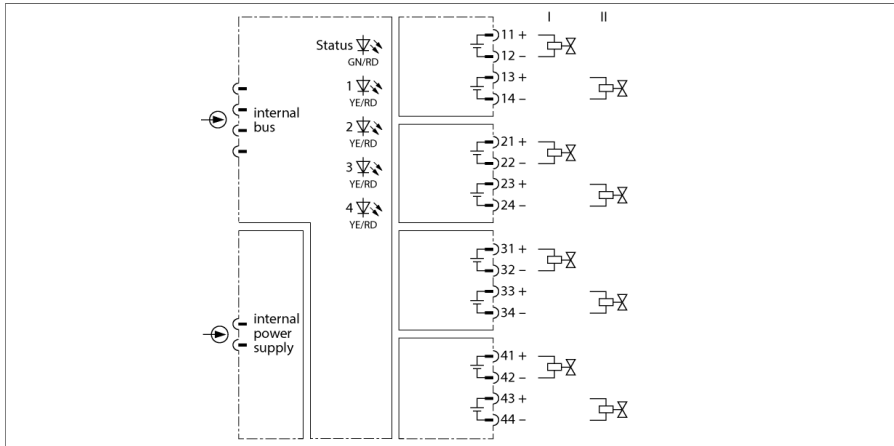


Système E/S excom module de sortie 4 canaux, digital DO401EX



Le module de sortie DO401Ex est conçu pour le raccordement d'actuateurs à sécurité intrinsèque tels que les vannes de commande ou les indicateurs de processus.

Le module est conçu dans le mode de protection Ex ib IIC et peut donc être utilisé dans la zone 1 en combinaison avec le système ex-com®. Le mode de protection des sorties est de Ex ia IIC. Les sorties sont séparées galvaniquement l'une de l'autre.

Un actuateur peut être raccordé pour chaque canal. Par le choix du raccordement, chaque canal dispose de deux circuits à sécurité intrinsèque avec différentes données Ex.

Veuillez vous référer à la courbe de charge pour les valeurs de la commande d'électrovannes. Veuillez consulter l'homologation Ex du fabricant de vannes pour les valeurs limites admissibles. Les valeurs de sortie suivantes par exemple sont soutenues:

- 22.5 V / 5 mA
- 19.0 V / 15 mA
- 16.0 V / 25 mA
- 14.0 V / 35 mA
- 12.0 V / 45 mA

- module de sortie pour les actuateurs à sécurité intrinsèque
- séparation galvanique entrée, sortie, alimentation

Type	DO401EX
N° d'identification	6884203
Tension d'alimentation	par le support, alimentation centralisée
Puissance absorbée	≤ 4.5 W
Séparation galvanique	séparation galvanique sortie, entrée et alimentation suivant EN 60079-11
Nombre de canaux	4

Circuits de sortie	pour les actionneurs à sécurité intrinsèque
Fréquence de commutation	≤ 50 Hz
Court-circuit	≥ 50 mA
rupture de câble	< 1 mA

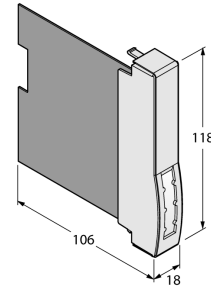
Homologation Ex selon certificat de conformité	IECEX PTB 12.0016
Homologation Ex selon certificat de conformité	PTB 10 ATEX 2024
Marquage de l'appareil	Ⓔ II 2 (1) G Ex ib [ia] IIC T4
Marquage de l'appareil	Ⓔ II (1) D [Ex ia] IIIC

Affichages/Commandes	
Etat de service	1 × vert/rouge
Etat / défaut	4 × jaune/rouge

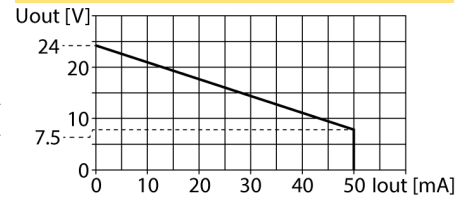
Matériau de boîtier	Plastique
Mode de fixation	format de module, enfichable dans platine
Mode de protection	IP20
Température ambiante	-20...+70 °C
Humidité atmosphérique relative	≤ 93 % à 40 °C selon CEI 60068-2-78
Test de vibrations	Suivant IEC 60068-2-6
Contrôle de chocs	Suivant CEI 60068-2-27
CEM	suivant EN 61326-1 suivant NAMUR NE21
MTTF	79 Années suivant SN 29500 (Ed. 99) 40 °C
Dimensions	18 x 118 x 106 mm

Homologations	ATEX cFMus cFM IECEX CCC INMETRO KOSHA EAC Ex DNV GL BV LR KR KCC UKCA CE
---------------	---

Dimensions



Courbe de charge du raccordement par bornes 1+2



Courbe de charge du raccordement par bornes 3+4

