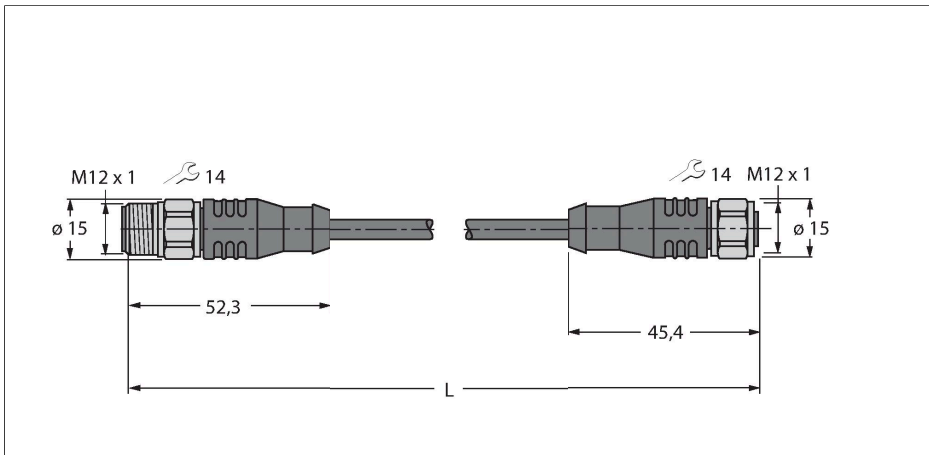


RSCV-RKCV5500-2M/S2500

Câble pour application RFID dans la plage agro-alimentaire – Câble de connexion



Données techniques

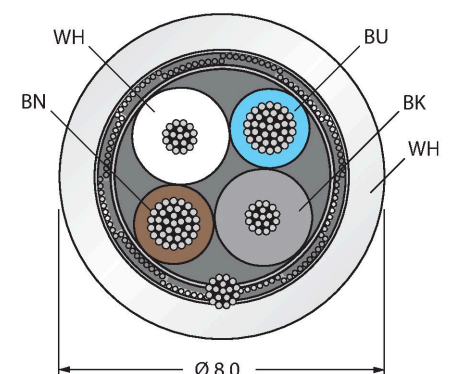
Type	RSCV-RKCV5500-2M/S2500
N° d'identification	6633193
Connecteur A	Connecteur mâle, M12x1, Droit, Codage A
Nombre de pôles	5
Contacts	métal, CuZn, doré
Corps isolant	Plastique, PPH, Blanc
Corps de manchon	Plastique, PP, Blanc
Écrou/vis de serrage	Acier inoxydable, V4A
Couple de serrage	0.8 Nm
Durée de vie mécanique	> 100 Cycles de couplage et de découplage
Type de protection	IP67, IP69K, Uniquement en état vissé
Connecteur B	Connecteur femelle, M12x1, Droit, Codage A
Nombre de pôles	5
Contacts	métal, CuZn, doré
Corps isolant	Plastique, PPH, Blanc
Corps de manchon	Plastique, PP, Blanc
Ecrou de serrage/vis de serrage	Acier inoxydable, V4A
Joint d'étanchéité	Plastique, FPM/FKM
Couple de serrage	0.8 Nm
Durée de vie mécanique	> 100 Cycles de couplage et de découplage
Indice de protection	IP67, IP69K, uniquement en état vissé
Câble	
Diamètre de câble	Ø 8 mm
Longueur de câble	2 m

Caractéristiques



- Matériau de la gaine : PPEDEM
- Couleur de la gaine : blanc
- Convient pour une utilisation sur les chaînes de transport de câble
- Résistant à l'huile conformément à EN 60811-2-1
- Sans halogène, ni silicone
- Très haute résistance à l'abrasion
- Conformité RoHS II/REACH
- Indice de protection : IP67, IP69K
- Connecteur femelle droit M12, acier inoxydable
- Connecteur mâle M12, droit, acier inoxydable
- longueur de câble : 2.0 mètres

section câble



Configuration de contact

Données techniques

Gaine de câble	PPEDEM, Blanc
Blindage	oui
Isolation du conducteur	XLPE
Conducteurs câble de données	
Section conducteur	2 x 0.25 mm ²
Conducteurs câble d'alimentation	
Section conducteur	2x 0.34 mm ²
Couleurs de câble	Power: BN, BU Data: WH, BK
Caractéristiques électriques à +20°C	
Tension nominale	30 V
Intensité maximale admissible	4 A
Résistance DC (boucle)	82 Ω/km
Nom. Impédance	120 Ω (1 MHz)
Nom. Capacité	37 pF/m
Caractéristiques mécaniques et chimiques	
Rayon de courbure (déplacement fixe)	≥ 5 x Ø
Rayon de courbure (utilisation flexible)	≥ 10 x Ø
Cycles de courbure	≥ 2 Mio.
Accélération admissible	max. 5 m/s ²
Déplacement admissible horizontalement	5 m (à 5 m/s ²)
Déplacement admissible verticalement	5 m (à 5 m/s ²)
Vitesse d'avance admissible	3.3 m/s
Effort de torsion	± 180 °/m
Cycles de torsion	max. 2 millions
Température ambiante (posé de manière fixe)	-40...+105 °C
Température ambiante (mobile)	-35...+105 °C
Autres caractéristiques	
Utilisable sur chaînes de transport de câble	oui
Sans halogène	oui

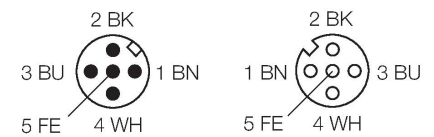


schéma de connexions

