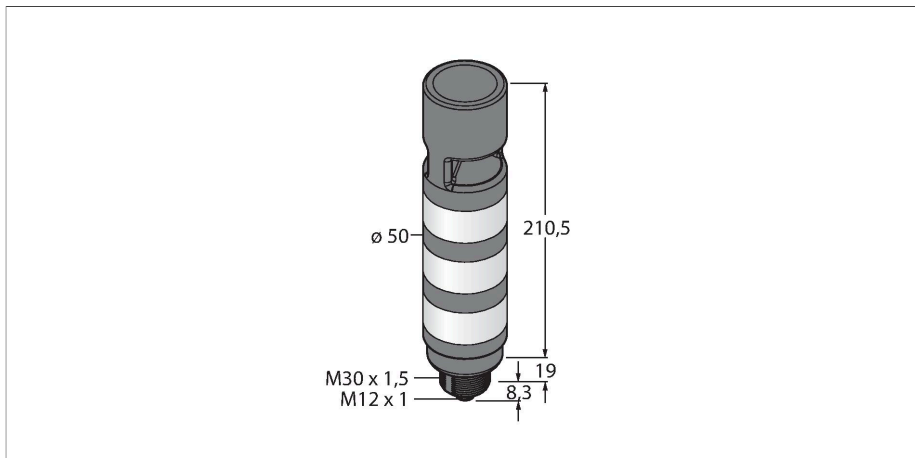


TL50GYRAOSIKQ

Visualisation par LED – Colonne



Données techniques

Type	TL50GYRAOSIKQ
N° d'identification	3801293
Données de signal et d'affichage	
Objectif d'application	Voyant lumineux à LED
Fonction	Colonne
Source de lumière	Vert Jaune Rouge
Réglable	Non
Caractéristiques couleur 1	Vert, Programmable, 31 lm
Caractéristiques couleur 2	Jaune, Réglable par IO-Link, 32 lm
Caractéristiques couleur 3	Rouge, Réglable par IO-Link, 13 lm
Fonction sonore	Tonalité avec intensité réglable, 95 dB
Données électriques	
Tension de service	18...30 VDC
Courant de service nominal DC	≤ 45 mA
Tension de service	21...27 VAC
Courant absorbé max. par couleur	70 mA
Consommation de courant max. alarme sonore	70 mA
Protocole de communication	IO-Link
Type d'entrée	Protocole de communication
Temps de réponse typique	< 10 ms
IO-Link	
Spécification IO-Link	V 1.1
Communication mode	COM 2 (38.4 kBaud)
Largeur de données de processus	16 bit
Type de châssis	Type_2_2

Caractéristiques

- boîtier plastique noir
- protection contre les interférences électromagnétiques et haute fréquence
- mode de protection IP67
- connecteur M12x1
- Couleurs : vert (COL 1) / jaune (COL 2) / rouge (COL 3)
- paramétrage par IO-Link
- Alarme sonore: omnidirectionnelle, étanche, signal constant avec intensité réglable, maxi 95 dB

Schéma de raccordement



Principe de fonctionnement

Les colonnes lumineuses TL50 permettent d'informer et de guider l'opérateur sur l'état d'application dans l'ensemble de la machine. Chaque colonne est configurée d'éléments LED de différente couleur, avec ou sans alarme et est installée opérationnelle en quelques pas - que ce soit directement à la machine ou non, à l'armoire électrique ou à des endroits à surveiller dans les lignes de production.

Le schéma de raccordement indique une configuration de connexion PNP

Il y a 10 couleurs bleu (B), vert (G), rouge (R), jaune (Y), blanc (W), turquoise (T), orange (O), violet (V), bleu ciel (S) et magenta (M) indiquant dans la description de type du voyant la séquence de bas en haut. Exemple : TL50GYRQ signifie vert, jaune et rouge de bas en haut.

Données techniques

Broche de fonction 4	IO-Link
Maximum cable length	20 m
Inclus dans la norme SIDI GSDML	Oui
Données mécaniques	
Montage en cascade possible	Non
Format	tube lisse, TL50
Dimensions	Ø 50 x 238 mm
Matériau de boîtier	Plastique, ABS, noir
Matériau de fenêtre	Polycarbonate, diffus
Raccordement électrique	Connecteur, M12 x 1, PVC
Nombre de conducteurs	4
Température ambiante	-20...+50 °C
Humidité atmosphérique relative	0...95 %
Mode de protection	IP67
Essais/Certificats	
Homologations	CE, liste UL

Accessoires

Dimensions	Type	N° d'identification	
	RKC4.4T-2/TEL	6625013	Câble de raccordement, connecteur femelle M12, droit, 4 broches, longueur de câble : 2 m, matériau de la gaine : PVC, noir ; homologation cULus
	WKC4.4T-2/TEL	6625025	Câble de raccordement, connecteur femelle M12, coudé, 4 broches, longueur de câble : 2 m, matériau de la gaine : PVC, noir ; homologation cULus