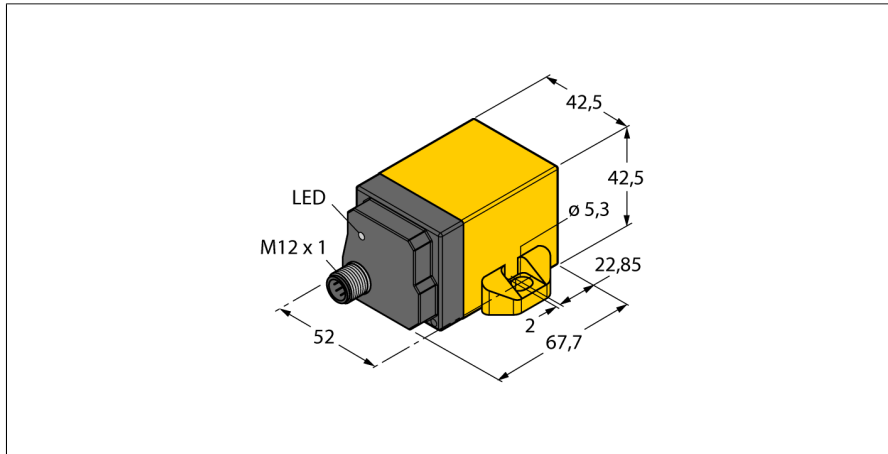


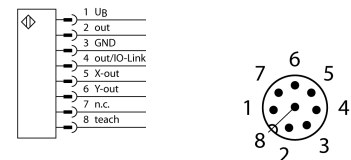
Détecteur d'inclinaison pour utilisation dans les réseaux de bord de véhicules B2N360-Q42-E2LIUPN8X2-H1181/S97



- rectangulaire, plastique, PA12-GF30
- visualisation de l'état par LED
- fonctions de filtre paramétrables pour différentes applications
- paramétrable par broche Teach
- fonction d'accélération avec plage de mesure $\pm 2g$ réglable
- Pour les réseaux de bord de véhicules, 12 V et 24 V
- résistance élevée aux interférences 30V/m en réponse à l'homologation de type e1
- Protection contre les interférences conduites selon DIN ISO 7637-2 (SAE J 113-11)
- Plage de température étendue
- Mode de protection élevé IP68 / IP69K
- 7...30 VDC
- sortie analogique
- fonctions de sortie de courant et de tension paramétrables
- réglage en sortie d'usine 4 ... 20mA
- Toutes les fonctions paramétrables par IO-Link/PACTware
- fonctions de commutation N.F. ou N.O. configurables comme version npn ou pnp
- valeur de processus pour axe x et y actuellement dans le télégramme IO-Link 16 bit
- connecteur M12 x 1, 8 pôles
- câble d'adaptateur RKC8.301T-1,5-RSC4T/TX320 pour la communication IO-Link requis

Type	B2N360-Q42-E2LIUPN8X2-H1181/S97
N° d'identification	1534117
Principe de mesure	Accélération
Caractéristiques générales	
Résolution	16 bit
Plage de mesure	0...360°
Plage de mesure axe x	0...360°
Plage de mesure axe y	0...360°
Nombre d'axes de mesure	2
Reproductibilité	$\leq 0.07\%$ de la valeur finale dépendant du réglage de filtre
Erreur de linéarité	$\leq 0.3\%$ De la valeur finale, s'applique dans la plage de fonctionnement « hémisphère supérieur » ou « hémisphère inférieur »
Dérive en température	$\leq \pm 0.015\%/K$
Données électriques	
Tension de service	7...30 VDC
	When using the analog outputs
Taux d'ondulation	$\leq 10\% U_{ss}$
Courant de service nominal DC	$\leq 150\text{ mA}$
Tension d'essai d'isolement	$\leq 0.5\text{ kV}$
Protection contre les courts-circuits	oui
Protection contre les ruptures de câble/inversions de polarité	oui/ entièrement
Protocole de communication	IO-Link
Fonction de sortie	8 pôles, N.O. / N.F., PNP/NPN, sortie analogique
Sortie de tension	0...10 V
Sortie de courant	0...20 mA
	paramétrable par IO-Link, réglage en sortie d'usine 4...20mA
Résistance de charge de la sortie de tension	$\geq 4.7\text{ k}\Omega$
Résistance de charge sortie de courant	$\leq 0.4\text{ k}\Omega$
Vitesse d'échantillonnage	500 Hz
Protection load-dump (DIN ISO 7637-2)	Degré de sévérité IV / niveau 4
Courant absorbé	$< 60\text{ mA}$ à 24 VDC

Schéma de raccordement



Principe de fonctionnement

Les détecteurs d'inclinaison de Turck sont basés sur la technologie MEMS (MEMS: Mikro-elektro-mechanische Systeme : systèmes micro-électromécaniques) et utilisent un pendule micromécanique.

Le pendule se compose en principe de deux condensateurs à lames côte à côte utilisant une platine commune centralisée. Si le détecteur est incliné, la platine centralisée se dé-

Spécification IO-Link	V 1.1
Paramétrage	FDT/DTM
Type de châssis	2.2
Inclus dans la norme SIDI GSDML	Oui

place sur base de l'accélération due à la gravité et le rapport de capacité change.

Ce changement est évalué par une électronique connectée en aval et un signal de sortie correspondant est généré.

Données mécaniques	
Format	Rectangulaire, Q42
Dimensions	67.7 x 42.5 x 42.5 mm
Matériau de boîtier	Plastique, PA12-GF30
Raccordement électrique	Connecteur, M12 x 1

12 V Bordnetz						
Impuls	1	2a	3a	3b	4	5
Schärfegrad	III	III	III	III	III	IV
Ausfallkriterium	C	A	A	A	C	C

Conditions ambiantes	
Température ambiante	-40...+85 °C
	selon homologation UL jusqu'à 70 °C
Résistance aux vibrations	55 Hz (1 mm)
Résistance aux chocs	30 g (11 ms)
Mode de protection	IP68 IP69K
MTTF	159 Années suivant SN 29500 (Ed. 99) 40 °C

24 V Bordnetz						
Impuls	1	2a	3a	3b	4	5
Schärfegrad	III	III	III	III	III	IV
Ausfallkriterium	C	A	A	A	A	C

Indication de la tension de service	LED, vert
Indication de l'état de commutation	LED, Jaune

Mode d'emploi Teach

Paramètres	entrée d'apprentissage	Visualisation par LED
offset point zéro (voir instruction)	ponter broche 3 (GND) et broche 8 pour 5 secondes	état LED (jaune) clignote, après 1 seconde s'allumant en continu, après 3 secondes clignotant, après 5 s'allumant en continu
plage de mesure début, axe X (voir instruction)	ponter broche 1 (U _s) et broche 8 pour 1 seconde	LED d'état (vert) clignote, après 1 s s'allumant en continu
plage de mesure fin, axe X (voir instruction)	ponter broche 1 (U _s) et broche 8 pour 3 secondes	LED d'état (vert) clignote, après 1 s s'allumant en continu, après 3 secondes clignotant
plage de mesure début, axe Y (voir instruction)	ponter broche 3 (GND) et broche 8 pour 1 seconde	LED d'état (jaune) clignote, après 1 s s'allumant en continu
plage de mesure fin, axe Y (voir instruction)	ponter broche 3 (GND) et broche 8 pour 3 secondes	LED d'état (jaune) clignote, après 1 s s'allumant en continu, après 3 secondes clignotant
Mode pour pré-réglage Angle	ponter broche 1 (U _s) et broche 8 pour 10 sec. Dans les 10 sec. une entrée d'apprentissage supplémentaire est à régler, sinon ce mode sera quitté	LED d'état (vert) clignote, après 10 s s'allumant en continu
-10° à +10°	ponter brièvement broche 3 (GND) et broche 8 une fois	LED (jaune) clignote une fois
-45° à +45°	ponter brièvement broche 3 (GND) et broche 8 deux fois	LED (jaune) clignote deux fois
-60° à +60°	ponter brièvement broche 3 (GND) et broche 8 trois fois	LED (jaune) clignote trois fois
-85° à +85°	ponter brièvement broche 3 (GND) et broche 8 quatre fois	LED (jaune) clignote quatre fois
Mode pour pré-réglage Fonction	ponter broche 1 (U _s) et broche 8 pour 10 sec. Dans les 10 sec. une entrée d'apprentissage supplémentaire est à régler, sinon ce mode sera quitté	LED d'état (vert) s'allumant en continu, après 10 s clignotant
Mode 1 "hémisphère supérieur", réglage en sortie d'usine	ponter broche 1 (U _s) et broche 8 une fois	LED (verte) clignote une fois
Mode 2 "hémisphère inférieur"	ponter broche 1 (U _s) et broche 8 deux fois	LED (verte) clignote deux fois
Mode 3, 2 x 360°	ponter broche 1 (U _s) et broche 8 trois fois	LED (verte) clignote trois fois
Mode 4, X: 0 à 360°, Y: éteint	ponter broche 1 (U _s) et broche 8 quatre fois	LED (verte) clignote quatre fois
Mode 5, Y: 0 à 360°, X: éteint	ponter broche 1 (U _s) et broche 8 cinq fois	LED (verte) clignote cinq fois
Mode pour réglage de filtre	ponter broche 3 (GND) et broche 8 pour 10 sec. Dans les 10 sec. une entrée d'apprentissage supplémentaire est à régler, sinon ce mode sera quitté	LED d'état (jaune) s'allumant en continu, après 10 s clignotant
24 Hz, réglage en sortie d'usine	ponter brièvement broche 3 (GND) et broche 8 une fois	LED (jaune) clignote une fois
15 Hz	ponter brièvement broche 3 (GND) et broche 8 deux fois	LED (jaune) clignote deux fois
filtre le plus efficace	ponter brièvement broche 3 (GND) et broche 8 trois fois	LED (jaune) clignote trois fois
réglage en sortie d'usine	ponter broche 3 (GND) ou broche 1 (UB) et broche 8 pour 15 sec.	LED clignotant rapidement après 15 sec.

Conseil:

Veillez noter que le début et la fin de la plage de mesure se modifient par l'offset suite à la modification du point zéro. Les fonctions „hémisphère supérieur“ et „hémisphère inférieur“ ne permettent pas un offset du point zéro dans certaines conditions, car la plage de mesure se trouvera partiellement en dehors de la plage définie de 0°...±90° ou 90...270° à cause du offset.

Ceci est à respecter aussi lors du paramétrage des points de début et final.

Accessoires de fonction

Type	No. d'identi-té		Dimensions
USB-2-IOL-0002	6825482	maître IO-Link avec interface USB intégrée	
TX3-Q20L60	6967118	adaptateur d'apprentissage pour des détecteurs à 8 pôles	