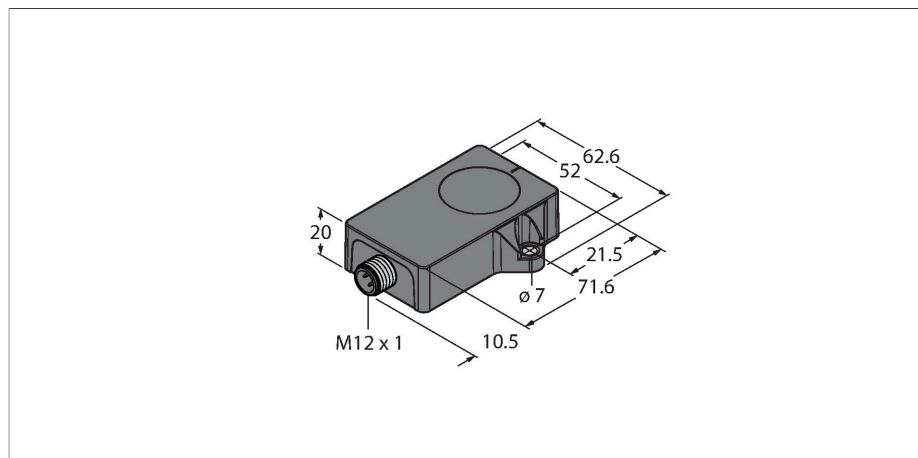


BI20C-QR20-VP6X2-H1141

Capteur inductif – Pour la détection des matériaux en carbone



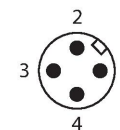
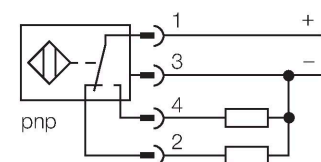
Caractéristiques

- Rectangulaire, hauteur 20 mm
- Face active au-dessus
- Plastique, Ultem
- Détection de carbone
- Mode de protection IP68
- Insensible aux champs magnétiques
- Plage de température étendue
- Fréquence de commutation élevée
- DC, 4 fils, 10...30 VDC
- contact inverseur, sortie PNP
- connecteur, M12 x 1

Données techniques

Type	BI20C-QR20-VP6X2-H1141
N° d'identification	100015717
Caractéristiques générales	
Portée nominale	20 mm
	La distance de commutation nominale se réfère à une cible normée en acier. La distance de commutation peut varier en fonction de la composition du matériau en carbone.
Condition de montage	blindé
Portée assurée	$\leq (0,81 \times S_n)$ mm
Reproductibilité	$\leq 2 \%$ de la valeur finale
Dérive en température	$\leq \pm 10 \%$
Hystérésis	3...15 %
Données électriques	
Tension de service	10...30 VDC
Taux d'ondulation	$\leq 10 \%$ U_{ss}
Courant de service nominal DC	≤ 100 mA
Consommation propre à vide	20 mA
Courant résiduel	≤ 0.1 mA
Tension d'essai d'isolement	≤ 0.5 kV
Protection contre les courts-circuits	oui / contrôle cyclique
Tension de déchet I_e	≤ 1.8 V
Protection contre les ruptures de câble/inversions de polarité	oui / entièrement
Fonction de sortie	4 fils, Contact inverseur, PNP
Fréquence de commutation	0.25 kHz
Données mécaniques	
Format	Rectangulaire, QR20

Schéma de raccordement

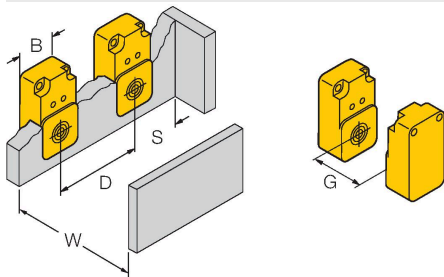


Données techniques

Dimensions	71.6 x 62.6 x 20 mm
Matériau de boîtier	Plastique, ultem
Matériau face active	ultem
Raccordement électrique	Connecteur, M12 x 1
Conditions ambiantes	
Température ambiante	0...+100 °C
Résistance aux vibrations	55 Hz (1 mm)
Résistance aux chocs	30 g (11 ms)
Mode de protection	IP68
MTTF	874 Années suivant SN 29500 (Ed. 99) 40 °C
Indication de la tension de service	LED, vert
Indication de l'état de commutation	LED, Jaune

Manuel de montage

Instructions de montage / Description



Distance D	1,5 x B
Distance W	3 x Sn
Distance S	1 x B
Distance G	6 x Sn
Largeur de la face active B	40 mm