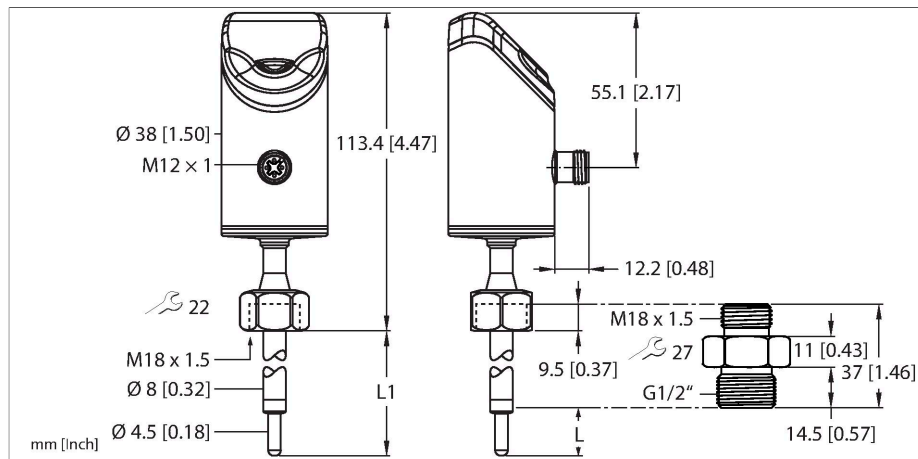


TS700-L016-30-LI2UPN8-H1141

Détection de température – Avec une sortie de courant ou de tension et une sortie logique transistorisée PNP/NPN



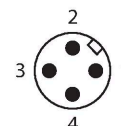
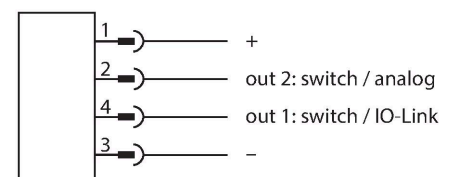
Données techniques

Type	TS700-L016-30-LI2UPN8-H1141
N° d'identification	100003641
Plage de température	
Plage de mesure	-50...150 °C
Plage de mesure	-58...302 °F
Précision	0,15 °C + 0,002 • t (-30...300 °C)
Élément de mesure	Élément de mesure Pt1000, DIN EN 60751, classe A
Temps de réponse	t _{0,5} = 3,5 s / t _{0,9} = 9,5 s dans l'eau @ 0,2 m/s
Profondeur d'immersion (L)	16 mm
Résistance à la pression	300 bar
Tension de service	17...33 VDC
Mesure de protection	SELV, PELV suivant DIN EN 61140
Protection contre les courts-circuits/inversions de polarité	oui / oui
Classe de protection	III
Sorties	
Sortie 1	sortie logique ou mode IO-Link
Sortie 2	Sortie analogique ou logique
Sortie de commutation	
Protocole de communication	IO-Link
Fonction de sortie	programmable N.F. / N.O., PNP/NPN
Précision du point de commutation	± 0.2 K
Courant de service nominal	0.25 A
Point de déclenchement	-50...+149.8 °C
Point de commutation	-49.8...+150 °C

Caractéristiques

- Adaptateur fileté avec raccordement au processus filetage extérieur G1/2" inclus dans la livraison
- Afficheur 12 segments bicolore à 4 décades orientable sur 180°
- Partie supérieure du boîtier orientable à 340°
- Matériau en contact avec le produit : 1.4404 (316L), joint torique CR, joint plat AFM34
- Longueur d'immersion : 16 mm
- 17...33 VDC
- N.O. / N.F., sortie PNP/NPN, sortie analogique (courant/tension), IO-Link
- Différents profils de mappage IO-Link sélectionnables

Schéma de raccordement



Principe de fonctionnement

La série TS+ est un appareil de traitement et d'affichage compact avec afficheur 12 segments à 4 décades, orientable à 340°. Il existe des unités compactes avec (TS700) et

Données techniques

sans (TS720) sonde de température ainsi que différentes variantes de sortie.

Distance de point de commutation	≥ 0.2 K
Cycles d'opérations	≥ 100 Mio.
Sortie analogique	
Sortie de courant	4...20 mA
Sortie de courant alternatif	0...20 mA
Note sortie de courant	Respectivement réversible
Sortie de tension	0...10 V
Sortie de tension alternative	0... 5 V
Sortie de tension alternative	1... 6 V
Sortie de tension alternative	0.5...4.5 V
Note sortie de tension	Respectivement réversible
Précision (lin. + hys. + rep.)	± 0.3 K
Remarque	Pour des températures > 200 °C 0,1 % de l'écart s'applique
Reproductibilité	0.1 K
IO-Link	
Spécification IO-Link	V 1.1
Physique de transmission	Correspond à la physique 3 fils (PHY2)
Type de châssis	2.2
Vitesse de transmission	COM 2 (38,4 kBaud)
Paramétrage	FDT/DTM/Sélection de différents profils de mapping
Genauigkeit	± 0.1 K
Inclus dans la norme SIDI GSDML	Oui
Programmation	
Possibilités de programmation	Logique de commutation (PNP, NPN, Auto*), points d'enclenchement/de déclenchement ; mode hystérésis/fenêtre ; contact NO/NF ; unité ; profils de mapping IO-Link ; sortie analogique (U, I, Auto*) ; 0 (4)##...20 mA, 0...(5) 10 VDC, 1...6 VDC, 0,5...4,5 VDC ; * réglage en sortie d'usine
Matériau de boîtier	acier inoxydable/plastique, 1.4404 (AISI 316L)/Grilamide TR90 UV
Raccord de processus	G 1/2" filetage extérieur
Raccordement électrique	Connecteur, M12 × 1
Mode de protection	IP66 IP67 IP69K
Température ambiante	-40...+80 °C
Température de stockage	-40...+85 °C
Résistance aux chocs	50 g (11 ms) , DIN EN 60068-2-27
Résistance aux vibrations	20 g (10...3 000 Hz), DIN EN 60068-2-6

Données techniques

Essais/Certificats	
Numéro d'homologation UL	E516036
Conditions de référence suivant CEI 61298-1	
température	15...+25 °C
Pression d'air	860...1060 hPa abs.
humidité de l'air	10...95 % rel.
Energie auxiliaire	24 VDC
Indication	
Indication	Afficheur 12 segments bicolore (vert/rouge) à 4 décades orientable sur 180 °
Indication de l'état de commutation	2 x LED , Jaune
Visualisation de l'unité	4 x LED verte (°C, °F, K, Ohm)
Fait partie de la livraison	Adaptateur fileté avec raccordement au processus filetage extérieur G1/2", 2 joints plats AFM

Données techniques

Type	TS700-L016-30-LI2UPN8-H1141
N° d'identification	100003641
Plage de température	
Plage de mesure	-50...150 °C
Plage de mesure	-58...302 °F
Précision	0,15 °C + 0,002 • t (-30...300 °C)
Élément de mesure	Élément de mesure Pt1000, DIN EN 60751, classe A
Temps de réponse	t _{0,5} = 3,5 s / t _{0,9} = 9,5 s dans l'eau @ 0,2 m/s
Profondeur d'immersion (L)	16 mm
Tension de service	17...33 VDC
Tension de déchet I _e	≤ 2 V
Mesure de protection	SELV, PELV suivant DIN EN 61140
Protection contre les courts-circuits/inversions de polarité	oui / oui
Mode et classe de protection	IP66 IP67 IP69K / III
Sorties	
Sortie 1	sortie logique ou mode IO-Link
Sortie 2	Sortie analogique ou logique
Sortie de commutation	
Protocole de communication	IO-Link
Fonction de sortie	programmable N.F. / N.O., PNP/NPN
Précision du point de commutation	± 0.2 K
Courant de service nominal	0.25 A

Données techniques

Courant de commutation	≤ 250 mA
Distance de point de commutation	≥ 0.2 K
Cycles d'opérations	≥ 100 Mio.
Point de déclenchement	-50...+149.8 °C
Point de commutation	-49.8...+150 °C
Sortie analogique	
Sortie de courant	4...20 mA
Sortie de courant alternatif	20...0 mA
Note sortie de courant	Respectivement réversible
Sortie de tension	0...10 V
Sortie de tension alternative	0... 5 V
Sortie de tension alternative	1... 6 V
Sortie de tension alternative	0.5...4.5 V
Note sortie de tension	Respectivement réversible
Précision (lin. + hys. + rep.)	± 0.3 K
Remarque	Pour des températures > 200 °C 0,1 % de l'écart s'applique
Reproductibilité	0.1 K
IO-Link	
Spécification IO-Link	V 1.1
Paramétrage	FDT/DTM/Sélection de différents profils de mapping
Physique de transmission	Correspond à la physique 3 fils (PHY2)
Vitesse de transmission	COM 2 (38,4 kBaud)
Type de châssis	2.2
Genauigkeit	± 0.1 K
Inclus dans la norme SIDI GSDML	Oui
Température ambiante	-40...+80 °C
Température de stockage	-40...+85 °C
Résistance aux vibrations	20 g (10...3 000 Hz), DIN EN 60068-2-6
Résistance aux chocs	50 g (11 ms) , DIN EN 60068-2-27
Matériau de boîtier	acier inoxydable/plastique, 1.4404 (AISI 316L)/Grilamide TR90 UV
Raccord de processus	G 1/2" filetage extérieur
Résistance à la pression	300 bar
Raccordement électrique	Connecteur, M12 × 1
Conditions de référence suivant CEI 61298-1	
température	15...+25 °C
Pression d'air	860...1060 hPa abs.
humidité de l'air	10...95 % rel.
Energie auxiliaire	24 VDC

Données techniques

Indication	
Indication	Afficheur 12 segments bicolore (vert/rouge) à 4 décades orientable sur 180 °
Indication de l'état de commutation	2 x LED , Jaune
Visualisation de l'unité	4 x LED verte (°C, °F, K, Ohm)
Programmation	
Possibilités de programmation	Logique de commutation (PNP, NPN, Auto*), points d'enclenchement/de déclenchement ; mode hystérésis/fenêtre ; contact NO/NF ; unité ; profils de mapping IO-Link ; sortie analogique (U, I, Auto*) ; 0 (4)##...20 mA, 0...(5) 10 VDC, 1...6 VDC, 0,5...4,5 VDC ; * réglage en sortie d'usine
Essais/Certificats	
Homologations	cULus
Numéro d'homologation UL	E516036
Fait partie de la livraison	Adaptateur fileté avec raccordement au processus filetage extérieur G1/2", 2 joints plats AFM

LED d'état

LED	Couleur	État	Description
PWR	verte	allumée	La tension de service est appliquée L'appareil est opérationnel
		clignote	La tension de service est appliquée La communication IO-Link est active (flash inversé avec T activé 900 ms et T désactivé 100 ms)
FLT	rouge	allumée	Erreur indiquée (image de défauts en combinaison avec d'autres LED suivant le manuel)
		éteinte	Aucune erreur indiquée
°C	verte	allumée	Température en °C
°F	verte	allumée	Température en °F
K	verte	allumée	Température en K
Ω	verte	allumée	Résistance en Ω
LOC	jaune	allumée	Appareil verrouillé
		clignote	Processus de « verrouillage/déverrouillage » actif
		éteinte	Appareil déverrouillé
I et II (LED du point de commutation)	jaune	allumée	Sortie de commutation - NO : le point de commutation est dépassé / à l'intérieur de la fenêtre (sortie active) - NF : le point de commutation n'est pas atteint / en dehors de la fenêtre (sortie active)
		éteinte	Sortie de commutation - NO : le point de commutation n'est pas atteint / en dehors de la fenêtre (sortie inactive) - NF : le point de commutation est dépassé / à l'intérieur de la fenêtre (sortie inactive)

Description détaillée des échantillons d'affichage et codes de clignotement suivant le manuel

Reproduction de données de processus IO-Link

Bit	15	14	13	12	11	10	9	8	7	6	5	4	3	2	1	0
Octet n	14 Bit Process Value (TEMP)														State Out 2	State Out 1

Accessoires

Dimensions	Type	N° d'identification	
	RKC4.4T-2-RSC4.4T/TEL	6625208	câble de raccordement, connecteur femelle/mâle M12, 4 pôles, longueur de câble : 2 m, matériau de gaine : PVC, noir; homologation cULus; d'autres longueurs de câble et versions livrables, voir www.turck.com
	RKC4.4T-2-RSC4.4T/TXL	6625608	Câble de raccordement, connecteur femelle M12, droit, 4 pôles sur connecteur mâle M12, droit, 4 pôles ; longueur de câble : 2 m, matériau de la gaine : PUR, noir ; homologation cULus ; d'autres longueurs de câble et versions livrables, voir www.turck.com

Dimensions	Type	N° d'identification	
	HT-WAK4-2-HT-WAS4/S2430	8038668	Rallonge résistant aux hautes températures, connecteur femelle M12, droit, 4 pôles ; connecteur mâle M12, droit, 4 pôles ; longueur de câble : 2 m, matériau de la gaine : PTFE, blanc ; d'autres longueurs de câble et versions livrables, voir www.turck.com
	RKH4.4-2-RSH4.4/TFG	6933472	Rallonge Food & Beverage, connecteur femelle M12, droit, 4 pôles ; connecteur mâle M12, droit, 4 pôles ; longueur de câble : 2 m, matériau de la gaine : TPE, gris ; homologation : Ecolab, FDA ; d'autres longueurs de câble et versions livrables, voir www.turck.com