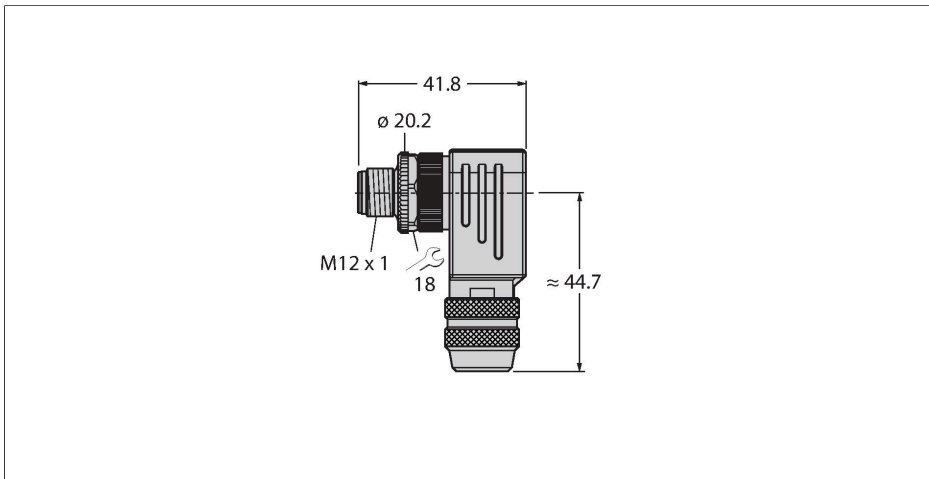


# CMBS8251-0

## Conector cableable en campo

### Conector macho M12 × 1, acodado

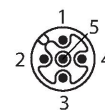


#### Características



- Codificación A
- Carcasa de metal
- Con opciones de protección
- Anillo de blindaje
- Con anillo roscado fundido
- conexión atornillada y a presión
- Codificación A
- 5 polos
- Apertura para paso de los cables 4 ... 6 mm
- Sección transversal del conductor 0,14 ... 0,75 mm<sup>2</sup>

#### Asignación de contactos



Tipo	CMBS8251-0
N.º de ID	6930216
Conector A	Conectores, M12 × 1, Acodado, codificación C
Número de polos	5
Contactos	CuZn, Dorado
Soporte del contacto	Plástico, PA, Negro
Empuñadura	Fundición inyectada de zinc, GD-Zn, níquelado, Negro
Tuerca y tornillo de unión	Fundición inyectada de zinc, GD-Zn, Níquelado
Diámetro exterior del cable	6...8 mm
Sección transversal del conductor/capacidad de sujeción	0.14...0.75 mm <sup>2</sup>
Modo de conexión	Conexión atornillada y a presión
Vida útil de funcionamiento mecánico	> 100 Ciclos de acoplamiento
Grado de protección	IP67, (atornillado)
<b>Propiedades eléctricas a +20 °C</b>	
Voltaje nominal	125 V
Corriente	4 A
Resistencia de aislamiento	≥ 10 <sup>8</sup> Ω
Resistencia de paso	≤ 3 mΩ
<b>Propiedades químicas y mecánicas</b>	
En reposo	-40...+85 °C