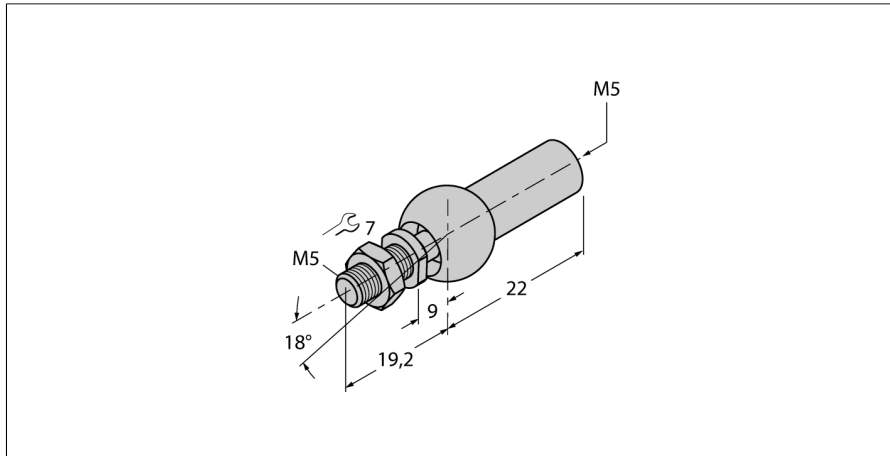


## Accesorios

### Junta axial para transductor guiado de posición ABVA-M5



- articulación axial para rosca M5
- acero inoxidable, 1,4305

Tipo	ABVA-M5
N.º de ID	6901058
Material de la cubierta	Acero inoxidable