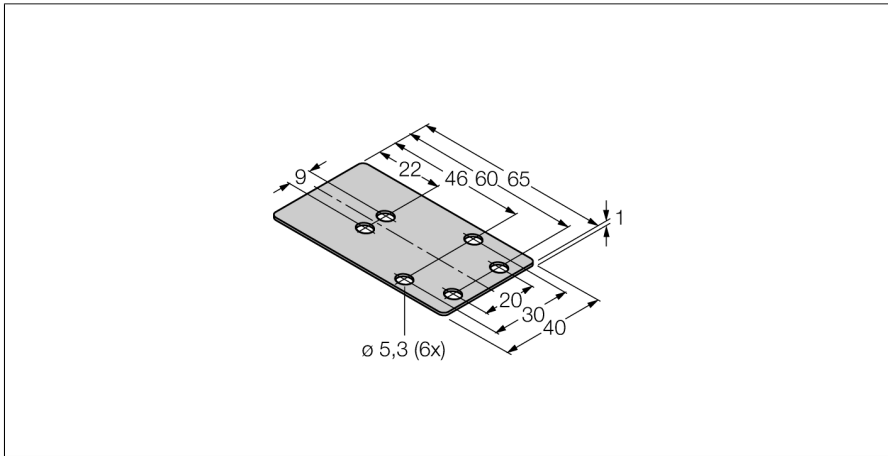


# Accesorios

## Marco protector

### MF-CK40-1S

- marco protector (unilateral)



Tipo	MF-CK40-1S
N.º de ID	6900481
Diseño	Accesorios para sensor rectangular, CK40
Medidas	65 x 40 x 1 mm
Material de la cubierta	Metal, 1.4301 (AISI 304)