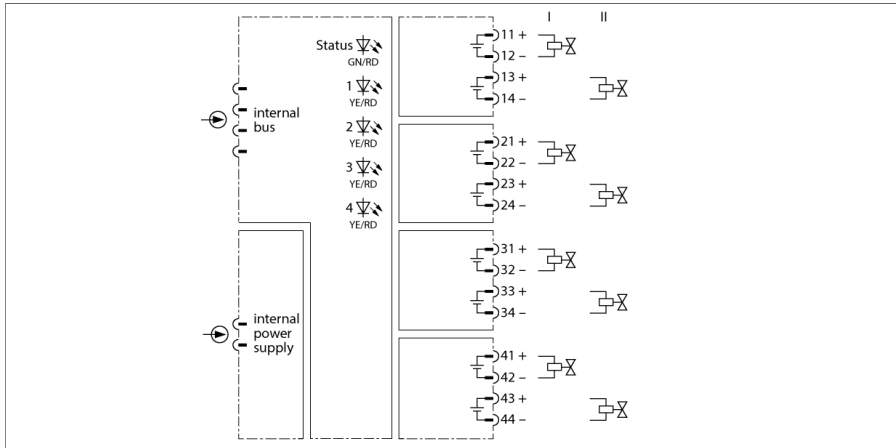


Sistema de E/S excom módulo de salida de 4 canales, digital DO401EX



El módulo de salida DO401Ex sirve para conectar actuadores con seguridad intrínseca tales como válvulas o elementos de indicación.

El módulo tiene la Clase de protección Ex ib IIC y por lo tanto se puede utilizar en combinación con el sistema excom® en Zona 1. El tipo de protección "e" de las salidas es Ex ia IIC. Las salidas están separadas entre sí galvánicamente.

Se puede conectar un actuador por canal. Mediante la selección de la conexión cada canal dispone de dos circuitos con seguridad intrínseca y diferentes datos Ex.

Encontrará los valores para la activación de las válvulas en la curva de carga. Los valores límite admisibles figuran en el certificado Ex del fabricante de la válvula. Valores de salida soportados:

- 22,5 V/5 mA
- 19,0 V/15 mA
- 16,0 V/25 mA
- 14,0 V/35 mA
- 12,0 V/45 mA

- Módulo de salida para actuadores con seguridad intrínseca
- Aislamiento galvánico completo

Tipo	DO401EX
N.º de ID	6884203
Tensión de alimentación	A través del rack del módulo, módulo de fuente de alimentación central
Consumo de potencia	≤ 4.5 W
Aislamiento galvánico	aislamiento galvánico completo conforme a EN 60079-11
Número de canales	4

Circuitos de salida	para actuadores de seguridad intrínseca
Frecuencia de conmutación	≤ 50 Hz
Cortocircuito	≥ 50 mA
Rotura de hilo	< 1 mA

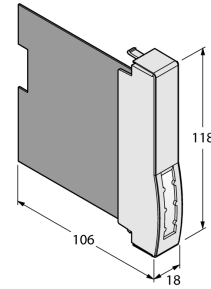
Homologación Ex conforme a la certificación	IECEX PTB 12.0016
Homologación Ex conforme a la certificación	PTB 10 ATEX 2024
Identificación del aparato	Ⓢ II 2 (1) G Ex ib [ia] IIC T4
Identificación del aparato	Ⓢ II (1) D [Ex ia] IIIC

Pantallas/controles	
Operatividad	1 × verde/rojo
Estado / Error	4 × amarillo/rojo

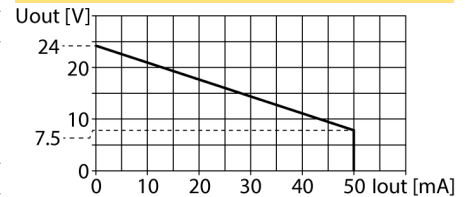
Material de la cubierta	Plástico
Tipo de sujeción	Construcción de tipo modular, enchufable en porta-módulos
Grado de protección	IP20
Temperatura ambiente	-20...+70 °C
Humedad relativa del aire	≤ 93 % a 40 °C según IEC 60068-2-78
Control de vibraciones	Conforme a IEC 60068-2-6
Control de choques	Conforme a IEC 60068-2-27
CEM	De conformidad con EN 61326-1 De conformidad con Namur NE21
MTTF	79 Años según SN 29500 (ed. 99) 40 °C
Medidas	18 x 118 x 106 mm

Aprobaciones	ATEX cFMus cFM IECEX CCC INMETRO KOSHA EAC Ex DNV GL BV LR KR KCC UKCA CE
--------------	---

Medidas



curva de carga conexión de bornes 1+2



curva de carga conexión de bornes 3+4

