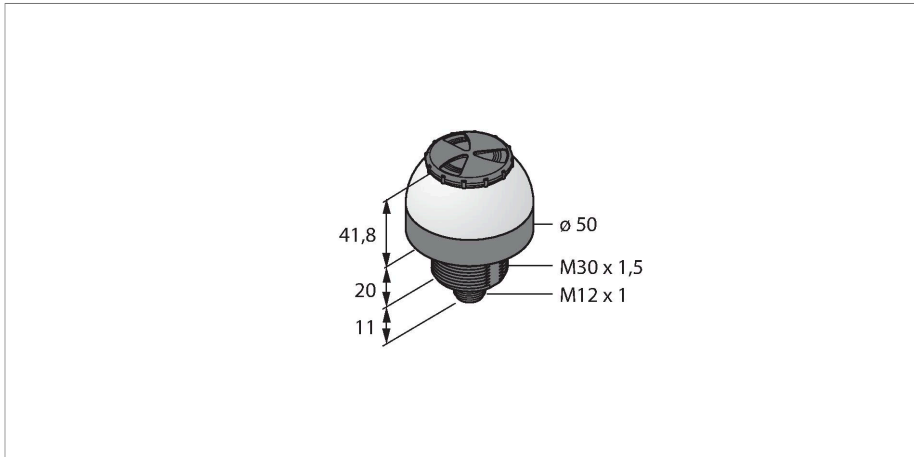


K50L2RGBKALSQ

Indicador LED – luz de señalización con señal acústica



Tipo	K50L2RGBKALSQ
N.º de ID	3802164
Datos de señal y visualización	
Finalidad de uso	Lámpara indicadora LED
Función	Lámpara de focos
Tipo de luz	RGB
atenuable	Programable
Características de color 1	RGB, Se puede establecer a través de IO-Link
señal acústica	Llave ajustable, 94 dB
Propiedades espec.	Lavable
Datos eléctricos	
Tensión de servicio	12...30 VCC
Corriente DC nominal	≤ 65 mA
Consumo máximo de corriente por color	150 mA
Consumo de corriente máximo de la señal acústica	220 mA
Protocolo de comunicación	IO-Link
Tipo de entrada	Protocolo de comunicación
Tiempo de respuesta típica	< 30 ms
IO-Link	
Especificación IO-Link	V 1.1
Communication mode	COM 2 (38.4 kBaud)
Amplitud de los datos del proceso	16 bit
Tipo de frame	Type_2_2
Polo de función 4	IO-Link

- Indicador LED visible desde todas las direcciones
- Señal acústica permanente: 94dB
- Activación individual
- Rosca mecánica M30x1,5
- Grado de protección IP67
- Se pueden mostrar hasta 12 colores predefinidos o millones de colores personalizados
- Función de destello, alternancia, pantallas en 2 colores y verificación de intensidad
- clavija M12X1, 5 polos
- tensión de servicio 12...30 VCC

Esquema de conexiones



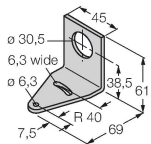
Principio de Funcionamiento

Estas luces tienen LED con colores RGB. Con el enlace de E/S, se puede activar 1 entre 12 colores predefinidos o se puede establecer 1 entre 1 000 000 de colores deseados con las coordenadas X e Y. Entre las funciones se incluyen una función de destello, verificación de intensidad y animaciones como rotación, alternancia y visualizaciones en 2 colores. La principal ventaja de estas luces LED es la fidelidad del color y la luminancia. En comparación con sus versiones anteriores, se puede producir una gran cantidad de variantes con solo una luz.

Maximum cable length	20 m
Se incluye en SIDI GSDML	sí
Datos mecánicos	
Posible funcionamiento en cascada	No
Diseño	Hemisferio, K50L
Medidas	Ø 50 x 73 mm
Material de la cubierta	Plástico, PC Material termoplástico, Negro
Window material	Policarbonato, difusa
Conexión eléctrica	Conectores, M12 × 1, PVC
N° de conductores	4
Temperatura ambiente	-20...+50 °C
Humedad relativa del aire	0...90 %
Grado de protección	IP66 IP67
Pruebas/aprobaciones	
Aprobaciones	CE, UL listed

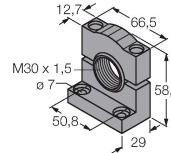
SMB30A 3032723

Ángulo de montaje, en ángulo recto, acero inoxidable, para sensores con rosca de 30 mm



SMB30SC 3052521

Soporte de montaje, PBT negro, para sensores con rosca de 30mm, orientable

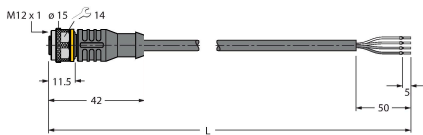


Dibujo acotado Tipo N.º de ID

RKC4.4T-2/TEL

6625013

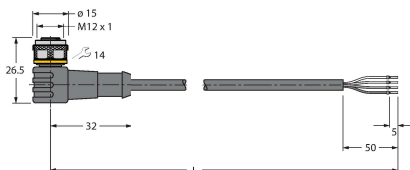
Cable de conexión, conector hembra M12, recto, de 4 polos, longitud del cable: 2 m; material de revestimiento: PVC, negro; aprobación cULus



WKC4.4T-2/TEL

6625025

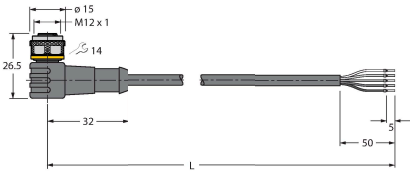
Cable de conexión, conector hembra M12, acodado, de 4 polos, longitud del cable: 2 m; material de revestimiento: PVC, negro; aprobación cULus



Dibujo acotado	Tipo	N.º de ID	
----------------	------	-----------	--



RKC4.5T-2/TEL	6625016	Cable de conexión, conector hembra M12, recto, de 5 polos, longitud del cable: 2 m; material de revestimiento: PVC, negro; aprobación cULus
---------------	---------	---



WKC4.5T-2/TEL	6625028	Cable de conexión, conector hembra M12, acodado, de 5 polos, longitud del cable: 2 m; material de revestimiento: PVC, negro; aprobación cULus
---------------	---------	---