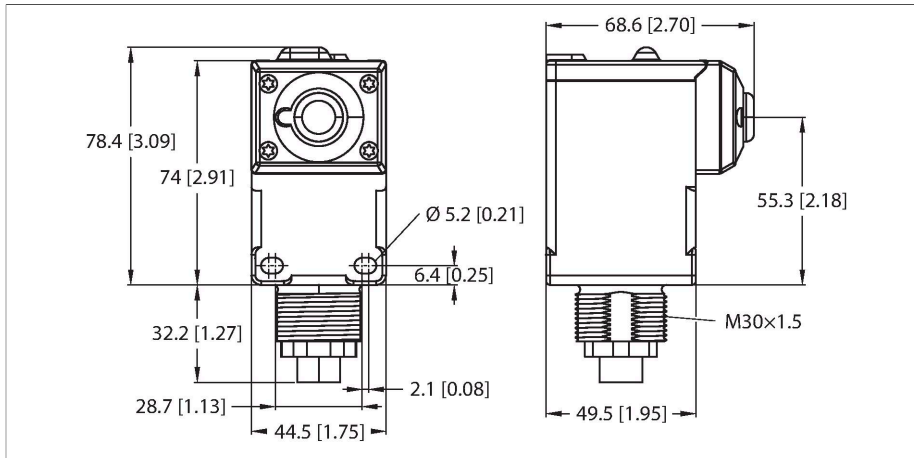


# DX80N2Q45VT

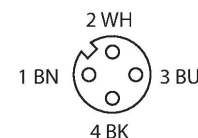
sistema de transmisión por radio – Aparato básico para los sensores de temperatura y vibración de tipo QM42VT1  
 Nodo para conectar sensores externos



Tipo	DX80N2Q45VT
N.º de ID	3088439
<b>Datos inalámbricos</b>	
Type of radio	short-range
Installation	stationary
topología	Topología en estrella
Función	Sensor de vibraciones
Tipo de dispositivo	Sensor inalámbrico
Frequency band	Banda ISM de 2,4 GHz
Rango de frecuencias	2,402...2,483 GHz
Number of radio channels	27
Channel width	2 MHz
Spread spectrum technology	FHSS (Frequency Hopping Spread Spectrum)
Single-Carrier Residence Time	7.8 ms
Tiempo de respuesta típica	< 250 ms
Potencia de salida ERP	18 dB/65 mW
Potencia de salida EIRP	18 dB/65 mW
Alcance	1000000 mm
<b>Datos de E/S</b>	
Número de canales	1/1
Tipo de entrada	Vibración/temperatura
Número de canales	Tipo 4.

- Grado de protección IP67
- Adaptador mecánico de rosca M30 × 1,5
- Conexión mediante conector hembra M12 × 1, 4 polos
- Luces de pantalla multicolor integradas
- Banda de frecuencia de 2,4 GHz
- Modulación por salto de frecuencia FHSS
- Multiplexación por división de tiempo (TDMA)
- Voltaje de funcionamiento: 3,6 – 5,5 VCC
- Consumo de corriente: ≤100 µA
- Alimentación a través de 2 baterías AA de iones de litio de 3,6 V, suministradas con el dispositivo
- FCC-ID UE300DX80-2400 Este dispositivo cumple la norma FCC, párrafo 15, subpárrafo C, 15.247 ETSI/EN: En conformidad con EN 300 328: V1.7.1 (2006-05)IC: 7044A-DX8024
- Protección contra radiación 10 V/m para 80-2700 MHz conforme a EN 61000-6-2

## Esquema de conexiones



Tipo de salida	Indicador LED de 4 colores
Protocolo de comunicación	De serie de 1 conductor
<b>Datos eléctricos</b>	
solución con batería	ja
Tensión de servicio	3.6...5.5 VCC
Corriente DC nominal	≤ 0.1 mA
Indicación de exceso de ganancia	LED, Rojo
Indicación de la tensión de servicio	LED, Verde
<b>Datos mecánicos</b>	
Diseño	Rectangular, Q45
Medidas	68.6 x 44.5 x 110.6 mm
Material de la cubierta	Plástico, PBT Lexan, Negro
Conexión eléctrica	Conectores, M12 × 1, 4 polos
Conexión de antena:	Interno (bucle de cable)
Temperatura ambiente	-40...+70 °C
Temperatura de almacén	-40...+70 °C
Humedad relativa del aire	0...90 %
Grado de protección	IP67
<b>Pruebas/aprobaciones</b>	
MTTF	67 Años según SN 29500 (ed. 99) 40 °C
Aprobaciones	CE, cURus, CSA

## Principio de Funcionamiento

Los nodos inalámbricos Q45 se pueden integrar en una red inalámbrica DX80 con topología de estrella. Gracias a la batería integrada, estos dispositivos funcionan de manera totalmente autónoma y se pueden conectar de forma directa con cualquier puerta de enlace DX80 o controlador DXM. Algunos modelos incluyen un elemento sensor o se pueden conectar a sensores externos u otros transductores. Dependiendo de su uso, la vida útil de la batería puede durar varios años. De conformidad con EN 300 328: V2.2.2 (2019-02)

BWA-BATT-006	3017987
Batería de iones de litio, 3,6 V CC, 2400 mAh, AA, GGV UN3090/CL9	

Dibujo acotado	Tipo	N.º de ID
	QM30VT1	3806275

