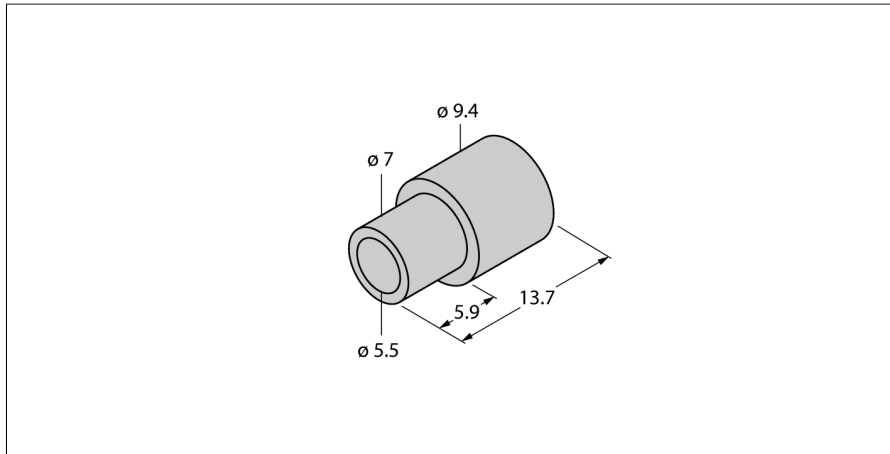


# Accesorios

## Casquillo distanciador

### Para los sensores de ángulo RI-QR14

### DS-RI-QR14



- perno adaptador para eje macizo
- diámetro 3/8"

Tipo	DS-RI-QR14
N.º de ID	1590814
Material de la cubierta	Metal