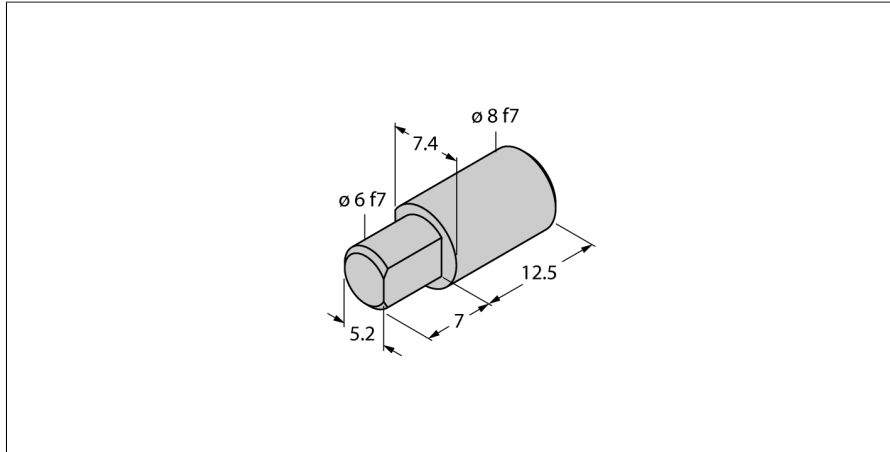


Zubehör

Adapter von Hohl- auf Vollwelle

für Winkelsensoren RI-QR14

HSA-M8-QR14



- Adapterstift zu Vollwelle
- 8 mm Durchmesser

Typ	HSA-M8-QR14
Ident-No.	6901052
Gehäusewerkstoff	Aluminium