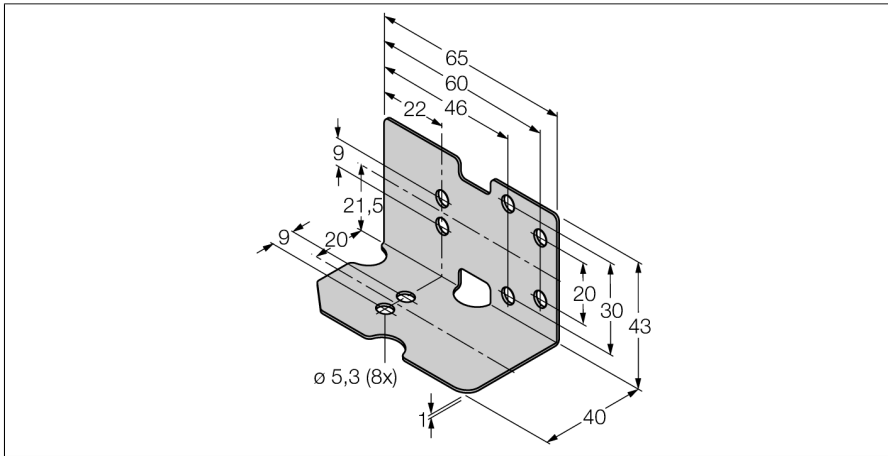


# Zubehör Schutzrahmen MF-CK40-2S

■ Schutzrahmen (Winkel)



Typ	MF-CK40-2S
Ident-No.	6900482
Bauform	Zubehör für Quader, CK40
Abmessungen	65 x 43 x 1 mm
Gehäusewerkstoff	Metall, 1.4301 (AISI 304)