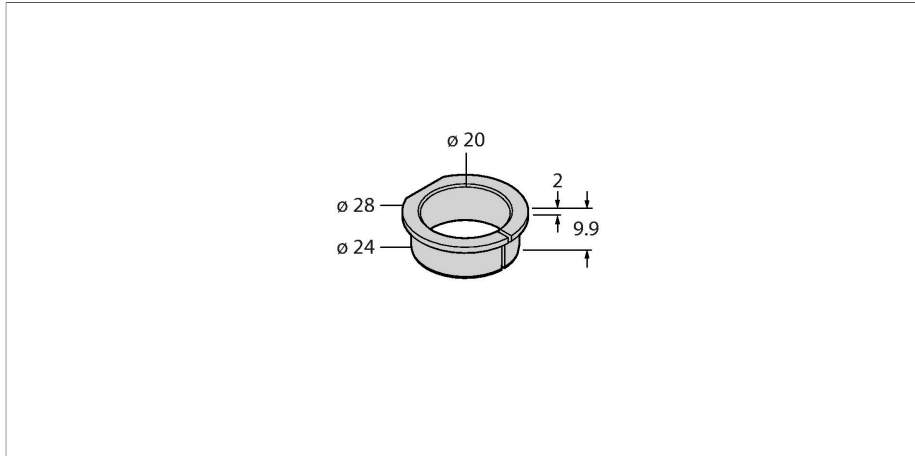


RA1-EQR24
 Zubehör – Reduzierhülse
 für Drehgeber RI-QR24

Merkmale

- Reduziereinheit 20mm
- Edelstahl: 1.4404 V4A



Technische Daten

Typ	RA1-EQR24
Ident-No.	1593019
Gehäusewerkstoff	Edelstahl, V4A 1.4404 (AISI 316L)