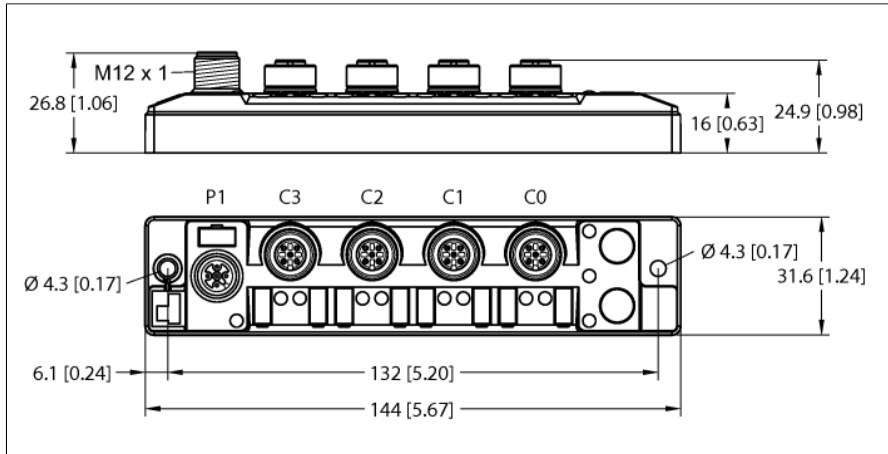


I/O-Hub zur Anbindung digitaler Signale an IO-Link-Master

8 universelle digitale Kanäle, 4 M12 Ports

TBIL-S4-8DXP



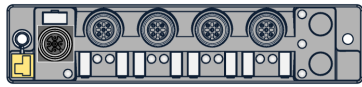
Typ	TBIL-S4-8DXP
Ident-No.	100002596
Versorgung	
Versorgungsspannung	24 VDC
Zulässiger Bereich	18...30 VDC
Betriebsstrom	120 mA
Sensor/Aktuatorversorgung	Class A Versorgung aus V1 kurzschlussfest, 4 A pro Steckplatz
Digitale Eingänge	
Kanalanzahl	8
Anschlussstechnik Eingänge	M12
Art der Eingangsdiagnose	Kanaldiagnose
Signalspannung Low-Pegel	-3 bis 5 VDC (EN 61131-2, Typ 1 und 3)
Signalspannung High-Pegel	11 bis 30 VDC (EN 61131-2, Typ 1 und 3)
Eingangsverzögerung	0.010 ms
Sensorversorgung	0,5A
Max. Eingangsstrom	15 mA
Digitale Ausgänge	
Kanalanzahl	8
Anschlussstechnik Ausgänge	M12
Ausgangstyp	PNP
Art der Ausgangsdiagnose	Kanaldiagnose
Ausgangsstrom pro Kanal	0,5 A
Ausgangsverzögerung	0.35 ms
Lastart	Ohmsch, induktiv, Lampenlast
Kurzschlusschutz	ja
Potenzialtrennung	500 VDC
IO-Link	
Anschlussstechnik IO-Link	1 × M12
IO-Link Spezifikation	V 1.1
IO-Link Porttyp	Class A
Frametyp	2.6
Übertragungsrate	COM 2 / 38.4 kbps
Parametrierung	FDT/DTM

- Glasfaserverstärktes Gehäuse
- Schock- und schwingungsgeprüft
- Vollvergossene Modulelektronik
- Schutzart IP65/IP67/IP69K

Norm-/Richtlinienkonformität	
Schwingungsprüfung	gemäß IEC 60068-2-6
Schockprüfung	gemäß IEC 60068-2-27
Zulassungen und Zertifikate	CE UV-beständig nach DIN EN ISO 4892-2A (2013)
UL Zertifikat	cULus LISTED 21 W2, Encl.Type 1 IND.CONT.EQ.

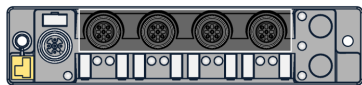
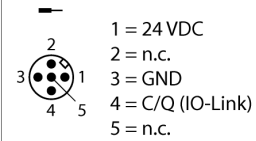
Allgemeine Information	
Abmessungen (B x L x H)	32 x 144.3 x 32 mm
Umgebungstemperatur	-40...+70 °C
Lagertemperatur	-40...+85 °C
Einsatzhöhe	max. 5000 m
Schutzart	IP65 IP67 IP69K
MTTF	422 Jahre nach SN 29500 (Ed. 99) 20 °C
Gehäusematerial	PA6-GF30
Gehäusefarbe	schwarz
Montage	2 Befestigungslöcher Ø 4,3 mm

Pinbelegung und Anschlussbilder



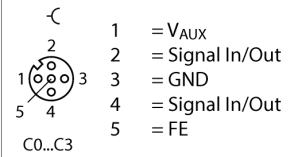
Hinweis
 geeignete **IO-Link Leitung** (Auszug):
 2m: RKC4T-2-RSC4T/TXL (Ident-Nr. 6625604)
 5m: RKC4T-5-RSC4T/TXL (Ident-Nr. 6625730)
 Weitere Längen und Varianten im Produktkatalog oder auf Anfrage
 geeignete **IO-Link Master** (Auszug):
 BL20-E-4IOL (Ident-Nr. 6827385)
 BL67-4IOL (Ident-Nr. 6827386)
 TBEN-S2-4IOL (Ident-Nr. 6814024)
 SDPX-IOL4-0001 (Ident-Nr. 6825480)
 Weitere Typen im Produktkatalog oder auf Anfrage

IO-Link M12 x 1



Hinweis
 geeignete **Sensorleitungen** (Auszug) :
 2m: RSC4.4T-2/TXL Ident-Nr. (6625527)
 5m: RSC4.4T-5/TXL Ident-Nr. (6625528)
 Weitere Längen und Varianten im Produktkatalog oder auf Anfrage

E/A-Steckplatz M12 x 1



Modul LED Status

LED-Anzeige	Farbe	Status	Beschreibung
IO-Link	Grün	AUS	Keine Spannungsversorgung
		Blinkend	IO-Link Kommunikation OK, Gültige Prozessdaten werden gesendet bzw. empfangen
	Rot	AN	IO-Link Kommunikationsfehler oder Modulfehler
		Blinkend	IO-Link Kommunikation OK, ungültige Prozessdaten oder Diagnose vorhanden

I/O-LED Status

LED-Anzeige	Farbe	Status	Beschreibung
Cx – Cx	Grün	AN	Ein- bzw. Ausgang aktiv
		Rot	Ausgang aktiv mit Überlast/Kurzschluss
	Rot	Blinkend	Überlast der Versorgung am jeweiligen Steckplatz. Es blinken beide LEDs des Steckplatzes.
		AUS	Ein- bzw. Ausgang inaktiv

Cx = Port Nr.