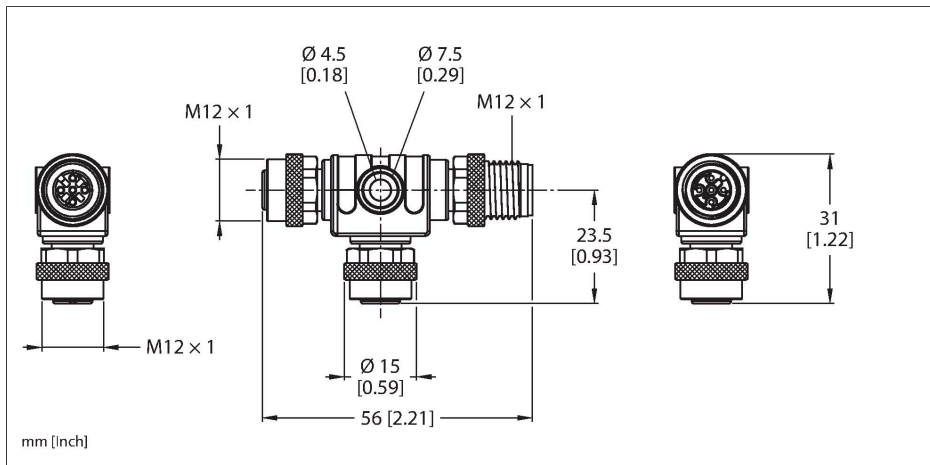


# VT2-FKM5-FKM5-FSM5

## 2násobný rozdělovač – T-kus bez kabelu



### Technické údaje

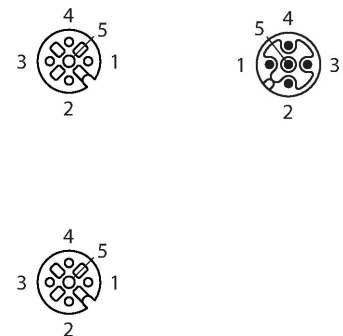
|   |   |
|---|---|
| Typ                                     | VT2-FKM5-FKM5-FSM5                                    |
| ID č.                                   | 6930573   |
| I/O rozdělovač                          | T rozdělovač  |
| skříň                                   | plast, TPU, černá                                     |
| Konektor A                              | zástrčka, M12 x 1, kódování A                         |
| Počet pólů                              | 5   |
| Kontakty                                | mosaz, CuZn, zlaceno                                  |
| Držák kontaktů                          | plast, TPU, černá                                     |
| Převlečná matice / šroub                | mosaz, CuZn, niklováno                                |
| Utahovací moment                        | 0.8 ... 1 Nm<br>(zkontrolujte max hodnotu protikusu!) |
| mechanická životnost                    | > 100 cyklů   |
| Stupeň znečištění                       | 3   |
| Typ ochrany                             | IP65, IP67, IP68, pouze v<br>zašroubovaném stavu      |
| Konektor B                              | zásuvka, M12 x 1, kódování A                          |
| Počet pólů                              | 4   |
| Kontakty                                | kov, CuZn, zlaceno                                    |
| Držák kontaktů                          | plast, TPU, černá                                     |
| Převlečná matice / šroub                | mosaz, CuZn, niklováno                                |
| Těsnění                                 | plast   |
| mechanická životnost                    | > 100 cyklů   |
| Stupeň znečištění                       | 3   |
| Stupeň krytí                            | IP65, IP67, IP68                                      |
| <b>Elektrické vlastnosti při +20 °C</b> |   |
| Jmenovité napětí                        | 60 V  |
| Proudové zatížení                       | 4 A   |
| Izolační odpor                          | ≥ 10 <sup>8</sup> Ω                                   |

### Vlastnosti

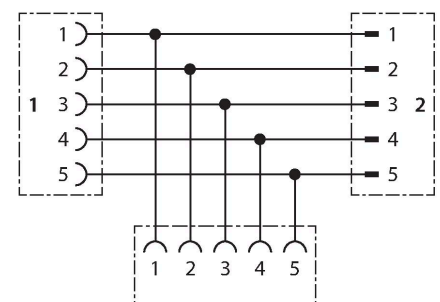


- M12 x 1
- zásuvka - zástrčka - zásuvka, 5pinová
- RoHS
- stupeň krytí IP67

### Zapojení kontaktů



### Schéma zapojení



## Technické údaje

Vnitřní izolační odpor  $\leq 5 \text{ m}\Omega$

### Mechanické a chemické vlastnosti

v klidovém stavu  $-30 \dots +90 \text{ }^\circ\text{C}$