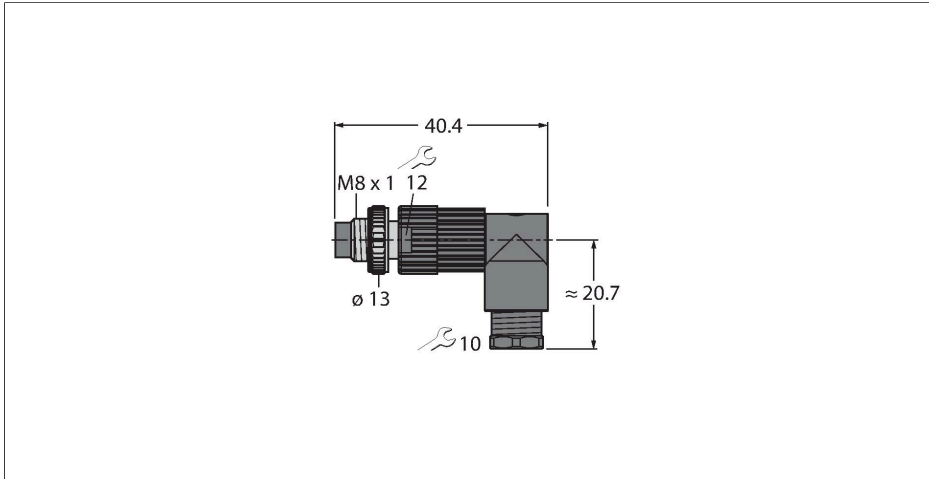


HS5231-0

samostatný konektor

Zástrčka M8 × 1 / Ø 8 mm úhlová

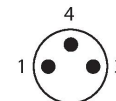


Vlastnosti



- kovová převlečná matice
- stupeň krytí IP67
- samořezný konektor
- 3pinový
- metr. závitové pouzdro M9,5 x 1

Zapojení kontaktů



Technické údaje

| | |
|---|--|
| Typ | HS5231-0 |
| ID č. | 6902810 |
| Konektor A | zástrčka, M8x1, úhlový |
| Počet pólů | 3 |
| Kontakty | CuZn, zlaceno |
| Držák kontaktů | plast, PA, černá |
| Tělo zásuvky | PA, černá |
| Převlečná matice / šroub | zinek, hliník, ZnAl, niklováno |
| Těsnění | plast, FPM/FKM |
| Závit | M9.5x1 |
| Vnější průměr kabelu | 4...5 mm |
| Průřez žíly/velikost svorek | 0.14...0.34 mm ² |
| Typ připojení | samořezný konektor |
| Typ ochrany | IP67, (sešroubováno) |
| Elektrické vlastnosti při +20 °C | |
| Jmenovité napětí | 50 V _{AC} /60 V _{DC} |
| Proudové zatížení | 4 A |
| Izolační odpor | ≥ 10 ⁸ Ω |
| Vnitřní izolační odpor | ≤ 5 mΩ |
| Mechanické a chemické vlastnosti | |
| v klidovém stavu | -25... +70 °C |