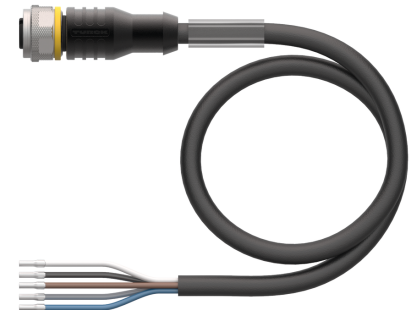
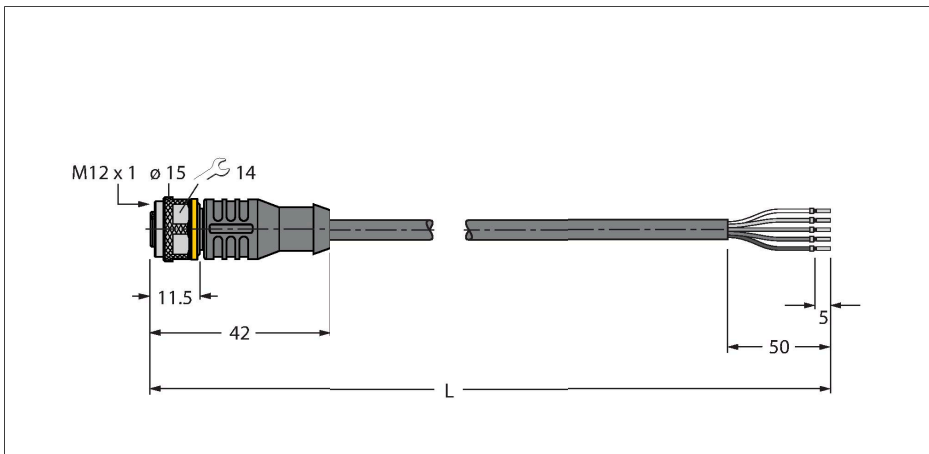


RKC4.5T-2/TEL

Kabely pro senzory a akční členy / PVC – Připojovací kabel



Technické údaje

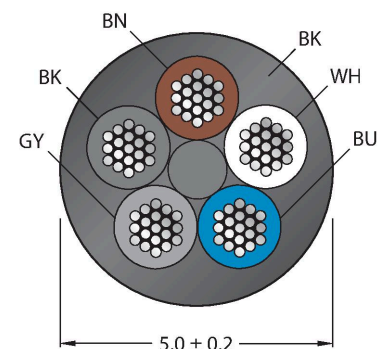
Typ	RKC4.5T-2/TEL
ID č.	6625016
Konektor A	zásuvka, M12 x 1, přímý, kódování A
Počet pólů	5
Kontakty	mosaz, CuZn, zlaceno
Držák kontaktů	plast, TPU, černá
Tělo zásuvky	plast, TPU, černá
Převlečná matice / šroub	mosaz, CuZn, niklováno
Těsnění	plast, FPM/FKM
mechanická životnost	> 100 cyklů
Stupeň znečištění	3
Typ ochrany	IP67, IP69K, pouze v zašroubovaném stavu
Kabel	
Průměr kabelu	Ø 5 mm ±0.20
Délka kabelu	2 m
Materiál kabelu	PVC, černá
Izolace žil	PVC
Průřez žily	5 x 0.34 mm ²
Konstrukce žily	42 x 0.1 mm
Barva žil	BN, WH, BU, BK, GY
Elektrické vlastnosti při +20 °C	
Jmenovité napětí	60 V
Zkušební napětí:	2000 V
Proudové zatížení	4 A
Izolační odpor	> 30.5 MΩ/km
Vnitřní odpor	max. 57 Ω/km

Vlastnosti



- zásuvka M12 přímá 5pinová
- materiál pláště: PVC
- barva pláště černá
- odolnost vůči chemikáliím a olejům
- samozhášivý
- odolnost vůči kyselinám a alkalickým roztokům
- odolnost vůči mikrobům a hydrolyze
- bez LABS
- stupeň krytí: IP67, IP69K
- délka kabelu: 2 m

Průřez kabelu



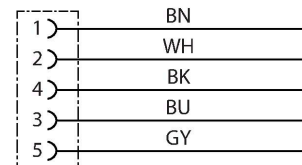
Zapojení kontaktů

Technické údaje

Mechanické a chemické vlastnosti	
Poloměr ohybu (pevné umístění)	$\geq 5 \times \varnothing$
Poloměr pohybu (pohyblivé umístění)	$\geq 10 \times \varnothing$
v klidovém stavu	-40... +105 °C
v zatíženém stavu	-5... +80 °C
Certifikáty	cULus



Schéma zapojení



Příslušenství

BS8151-0 6904611

Samostatná zástrčka M12x1 přímá 5pinová, šroubovací svorky, průměr kabelu 4.0...6.0 mm, průřez žíly 0,14...0.75 mm², plastové pouzdro, kovová matice

BS8251-0 6904612

Samostatná zástrčka M12x1 úhlová 5pinová, šroubovací svorky, průměr kabelu 4.0...6.0 mm, průřez žíly 0,14...0.75 mm², plastové pouzdro, kovová matice

FW-ERSPM0526-SA-P-0408 100002535

Samostatná zástrčka M12x1 přímá 5pinová, nasunovací, průměr kabelu 5.0...8.0 mm, průřez žíly 0,14...0.75 mm², plastové pouzdro, kovová matice

FW-ERSPM0516-SA-S-0408 100002289

Samostatná zástrčka M12x1 přímá 4pinová, šroubovací svorky, průměr kabelu 5.0...8.0 mm, průřez žíly 0,25...1.5 mm², plastové pouzdro, kovová matice

FW-EWSPM0516-SA-S-0408 100002291

Samostatná zástrčka M12x1 úhlová 5pinová, šroubovací svorky, průměr kabelu 4.0...8.0 mm, průřez žíly 0,25...1.5 mm², plastové pouzdro, kovová matice

TORQUE-WRENCH-SET-AS 6936170

Sada momentových klíčů, rukojeť s nastavením momentu 0,4 - 1 Nm, klíč pro M12 (SW14)

BLANK-LABEL-FOR-CORDSETS-TEL-TXL 6936206

Popisovací štítek pro kabely řady TEL a TXL, délka: 18 mm, výška: 4 mm, materiál: polykarbonát (PC), barva: bílá, bez halogenů, samozhášivý



Příslušenství

Rozměrový náčrtek	Typ	ID č.	
	LABEL-HOLDER-FLEX-PVC	100048170	Držák štítků z PVC pro identifikaci propojovacích kabelů (produktové řady TEL/TXL); pro průměry kabelů: 50 ks