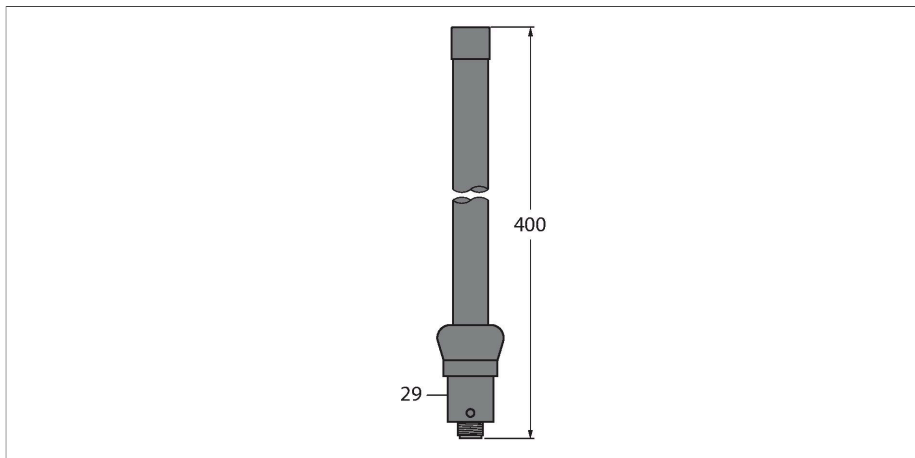


BWA-2O6-A anténa



Vlastnosti

- vnější anténa 6 dBi
- zásuvka N

Funkční princip

Pro každou bezdrátovou stanici s externím připojením je potřeba anténa. K dispozici jsou typy s různým zesílením, které umožňují kompenzovat ztráty v připojovacích kabelech. Speciální laminátové antény jsou určeny pro venkovní použití. Součástí dodávky každého přístroje DX70 nebo DX80 je 2,4 GHz anténa se zesílením 2 dB (kromě přístrojů s interní anténou).

Technické údaje

Typ	BWA-2O6-A
ID č.	3081081
Typ přístroje	anténa
Frequency band	2,4 GHz
Rozměry	400 mm
Připojení antény	zástrčka typ N
Testy / certifikáty	