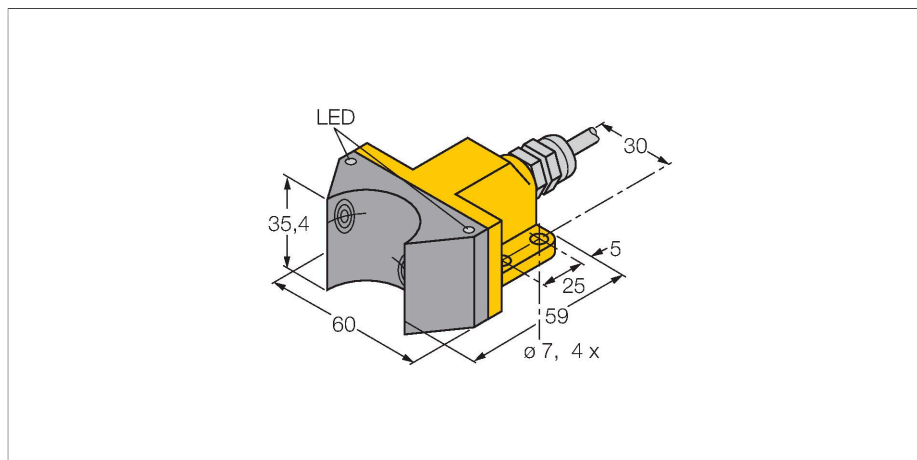


NI4-DSU35-2AP4X2

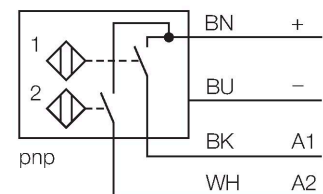
Indukční senzor – dvojitý senzor pro rotační pohony



Vlastnosti

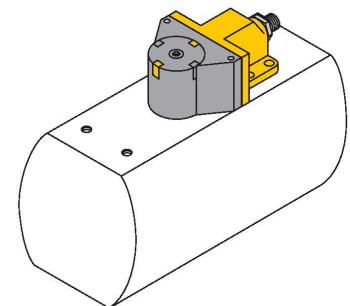
- kvádrové pouzdro DSU35
- plast PP-GF30-VO
- dva výstupy pro kontrolu polohy rotačního pohonu
- montáž na všechny standardní aktuátory
- 2 x spínací kontakt, PNP výstup
- 4drát DC, 10...65 VDC
- připojení kabelem

Schéma zapojení



Funkční princip

Indukční senzory detekují bezdotykově a bez opotřebení kovové objekty. Dvojité senzory jsou speciálně konstruovány pro kontrolu koncových poloh otočných ventilů. Kombinují funkční bezpečnost bezdotykových indukčních senzorů s velkou flexibilitou v provedení pouzdra.



Technické údaje

| | |
|--|---|
| Typ | NI4-DSU35-2AP4X2 |
| ID č. | 1569900 |
| Všeobecné údaje | |
| Jmenovitá spínací vzdálenost | 4 mm |
| Provedení | nevestavné |
| Faktor korekce | St37 = 1; Al = 0,3; nerez = 0,7; Ms = 0,4 |
| Opakovatelnost | ≤ 2 % z rozsahu |
| Teplotní drift | ≤ ±10 % |
| Hystereze | 3...15 % |
| Elektrické údaje | |
| Napájecí napětí | 10...65 VDC |
| Zvlnění | ≤ 10 % U _{ss} |
| DC jmenovitý provozní proud | ≤ 200 mA |
| Proud naprázdno | 15 mA |
| Zbytkový proud | ≤ 0.1 mA |
| Zkušební izolační napětí | ≤ 0.5 kV |
| Ochrana proti zkratu | ano / taktovaná |
| Pokles napětí při I _o | ≤ 1.8 V |
| Ochrana proti přerušení vodiče / přepólování | ano / kompletní |
| Výstupní funkce | čtyřdrát, spínací, PNP |
| Frekvence spínání | 0.05 kHz |
| Mechanické údaje | |
| Pouzdro | dvojitý senzor pro rotační pohony, DSU35 |
| Rozměry | 59 x 60 x 35.4 mm |
| Materiál pouzdra | plast, PP-GF30, žlutá |
| Materiál aktivní plochy | plast, PP-GF30, černá |

Technické údaje

| | |
|------------------------------------|-------------------------------------|
| Utahovací moment upevňovací matice | 3 Nm |
| Elektrické připojení | kabel |
| Kabel | Ø 5.2 mm, šedá, LifYY, PVC, 2 m |
| Průřez vlákna | 4 x 0.34 mm ² |
| Podmínky okolí | |
| Okolní teplota | -25... +70 °C |
| Odolnost vůči vibracím | 55 Hz (1 mm) |
| Odolnost proti rázům | 30 g (11 ms) |
| Stupeň krytí | IP67 |
| MTTF | 2283 let dle SN 29500 (Ed. 99) 40°C |
| Indikace stavu výstupu | 2 x LED, žlutá / červená |

Příslušenství

| | | | | | |
|---------------|---------|--|----------------|---------|--|
| BTS-DSU35-EB1 | 6900225 | Ovládací sada (puk) pro dvojité senzory, sepnuto v koncové poloze, rozteč děr na pohonu: 80 x 30 mm a 130 x 30 mm; připojovací hřídel (čep hřídele) výška: 20 mm (30 mm) / Ø max.30 mm | BTS-DSU35-Z01 | 6900229 | Montážní sada pro dvojité senzory pro velké rotační pohony; Ø distanční desky a kroužku: max. 65 mm; rozteč děr na pohonu: 30 x 80 mm (30 x 130 mm); připojovací hřídel (čep hřídele) výška: 20 mm / Ø max.30 mm |
| BTS-DSU35-Z02 | 6900230 | Montážní sada pro dvojité senzory pro velké rotační pohony; Ø distanční desky a kroužku: max. 65 mm; rozteč děr na pohonu: 30 x 80 mm (30 x 130 mm); připojovací hřídel (čep hřídele) výška: 20 mm (30 mm) / Ø max.40 mm | BTS-DSU35-Z03 | 6900231 | Montážní sada pro dvojité senzory pro velké rotační pohony; Ø distanční desky a kroužku: max. 110 mm; rozteč děr na pohonu: 30 x 130 mm; připojovací hřídel (čep hřídele) výška: 30 mm / Ø max.70 mm |
| BTS-DSU35-Z07 | 6900403 | Montážní sada pro dvojité senzory pro velké rotační pohony; Ø distanční desky a kroužku: max. 110 mm; rozteč děr na pohonu: 30 x 130 mm; připojovací hřídel (čep hřídele) výška: 50 mm / Ø max.75 mm | BTS-DSU35-EBE3 | 6901070 | Ovládací sada (puk) pro dvojité senzory, sepnuto v koncové poloze, nastavení bodu sepnutí a rozepnutí, rozteč děr na pohonu: 80 x 30 mm a 130 x 30 mm; připojovací hřídel (čep hřídele) výška: 20 mm / Ø max.30 mm |
| BTS-DSU35-EU2 | 6900455 | Montážní sada pro dvojité senzory (puk); ztlumení v koncové poloze; rozteč otvorů na přírubě 80 x 30 mm a 130 x 30 mm; připojovací hřídel (čep hřídele) výška 20 (30) / Ø max. 30 mm | | | |