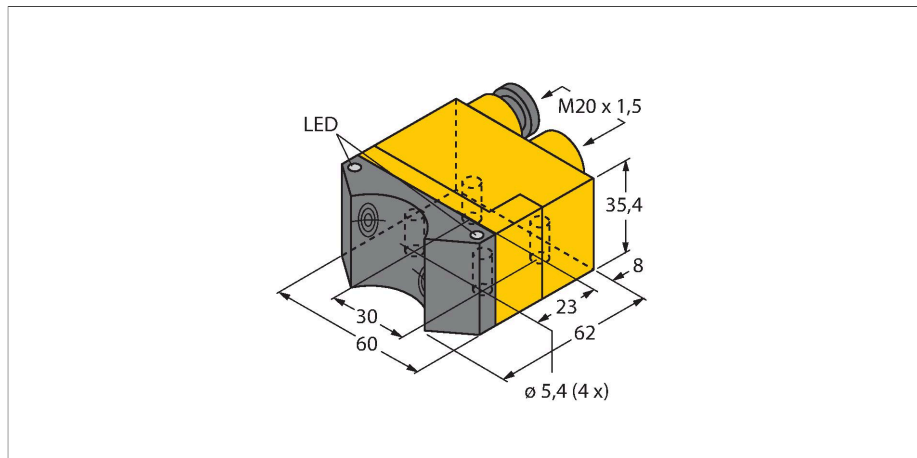


NI4-DSU35TC-2Y1X2/S933

Indukční senzor – dvojitý senzor pro rotační pohony



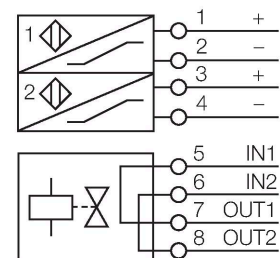
Technické údaje

| | |
|---|---|
| Typ | NI4-DSU35TC-2Y1X2/S933 |
| ID č. | 1051011 |
| Special version | S933 odpovídá: Dle specifikace BASF, černé kabelové průchodky |
| Všeobecné údaje | |
| Jmenovitá spínací vzdálenost | 4 mm |
| Provedení | nevestavné |
| Faktor korekce | St37 = 1; Al = 0,3; nerez = 0,7; Ms = 0,4 |
| Opakovatelnost | ≤ 2 % z rozsahu |
| Teplotní drift | ≤ ±10 % |
| Hystereze | 1...10 % |
| Elektrické údaje | |
| Výstupní funkce | čtyřdrát, NAMUR |
| Ovládání ventilu | Exi (max. 30 V) |
| Frekvence spínání | 0.05 kHz |
| Napětový výstup | nom. 8.2 VDC |
| Proudová spotřeba (výstupy "VYP") | ≥ 2.1 mA |
| Proudová spotřeba (výstupy "ZAP") | ≤ 1.2 mA |
| Certifikát dle | KEMA 02 ATEX 1090X |
| Interní kapacita (C _i) / indukčnost (L _i) | 150 nF / 150 μH |
| Označení přístroje | Ex II 2 G Ex ia IIC T6 Gb/II 1 D Ex ia IIIC T135 °C Da (max. U _i = 20 V, I _i = 60 mA, P _i = 200 mW) |
| Varování | zabraňte statickým výbojům |
| Mechanické údaje | |
| Pouzdro | dvojitý senzor pro rotační pohony, DSU35 |
| Rozměry | 62 x 60 x 35.4 mm |

Vlastnosti

- kvádrové pouzdro DSU35
- plast PP-GF30-VO
- dva výstupy pro kontrolu polohy rotačního pohonu
- montáž na standardní pohony
- Zalisovná a přišroubovaná objímka z nerez oceli
- schváleno BASF
- DC 2drát, 8,2 VDC
- 2 x výstup dle DIN EN 60947-5-6 (NAMUR)
- svorkovnice
- ATEX kategorie II 2 G, Ex zóna 1
- ATEX kategorie II 1 D, Ex zóna 20
- SIL 2 (Low Demand Mode) dle IEC 61508, PL c dle ISO 13849-1 s HFT0
- SIL 3 (All Demand Mode) dle IEC 61508, PL e dle ISO 13849-1 s redundantní konfigurací HFT1

Schéma zapojení

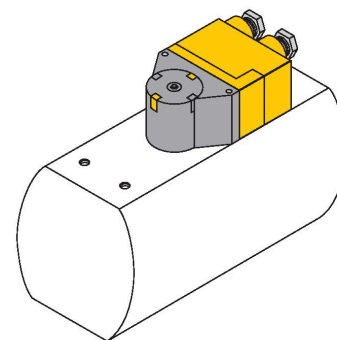


Funkční princip

Indukční senzory detekují bezdotykově a bez opotřebení kovové objekty. Dvojitý senzor jsou speciálně konstruovány pro kontrolu koncových poloh otočných ventilů. Kombinují funkční bezpečnost bezdotykových indukčních senzorů s velkou flexibilitou v provedení pouzdra.

Technické údaje

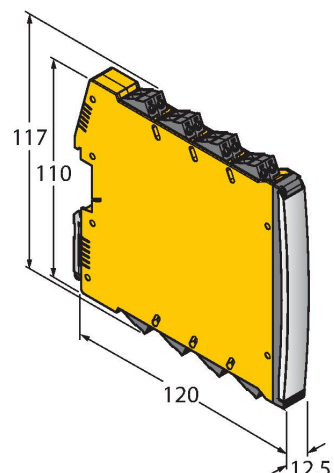
| | |
|------------------------------------|---|
| Materiál pouzdra | plast, PP-GF30, žlutá |
| Materiál aktivní plochy | plast, PP-GF30, černá |
| Utahovací moment upevňovací matice | 3 Nm |
| Elektrické připojení | svorkovnice |
| Klemmvermögen | ≤ 2.5 mm ² |
| Podmínky okolí | |
| Okolní teplota | -25... +70 °C |
| Odolnost vůči vibracím | 55 Hz (1 mm) |
| Odolnost proti rázům | 30 g (11 ms) |
| Stupeň krytí | IP67 |
| Indikace stavu výstupu | 2 x LED, žlutá / žlutá |
| Součást dodávky | 2 průchodky (černé), 2 ochranné zátky pro průchodky, 1 krytka M20x1, 1 štítek |



Příslušenství

| | | | | | |
|---------------|---------|--|----------------|---------|--|
| BTS-DSU35-EB1 | 6900225 | Ovládací sada (puk) pro dvojité senzory, sepnuto v koncové poloze, rozteč děr na pohonu: 80 x 30 mm a 130 x 30 mm; připojovací hřídel (čep hřídele) výška: 20 mm (30 mm) / Ø max.30 mm | BTS-DSU35-Z01 | 6900229 | Montážní sada pro dvojité senzory pro velké rotační pohony; Ø distanční desky a kroužku: max. 65 mm; rozteč děr na pohonu: 30 x 80 mm (30 x 130 mm); připojovací hřídel (čep hřídele) výška: 20 mm / Ø max.30 mm |
| BTS-DSU35-Z02 | 6900230 | Montážní sada pro dvojité senzory pro velké rotační pohony; Ø distanční desky a kroužku: max. 65 mm; rozteč děr na pohonu: 30 x 80 mm (30 x 130 mm); připojovací hřídel (čep hřídele) výška: 20 mm (30 mm) / Ø max.40 mm | BTS-DSU35-Z03 | 6900231 | Montážní sada pro dvojité senzory pro velké rotační pohony; Ø distanční desky a kroužku: max. 110 mm; rozteč děr na pohonu: 30 x 130 mm; připojovací hřídel (čep hřídele) výška: 30 mm / Ø max.70 mm |
| BTS-DSU35-Z07 | 6900403 | Montážní sada pro dvojité senzory pro velké rotační pohony; Ø distanční desky a kroužku: max. 110 mm; rozteč děr na pohonu: 30 x 130 mm; připojovací hřídel (čep hřídele) výška: 50 mm / Ø max.75 mm | BTS-DSU35-EBE3 | 6901070 | Ovládací sada (puk) pro dvojité senzory, sepnuto v koncové poloze, nastavení bodu sepnutí a rozepnutí, rozteč děr na pohonu: 80 x 30 mm a 130 x 30 mm; připojovací hřídel (čep hřídele) výška: 20 mm / Ø max.30 mm |
| BTS-DSU35-EU2 | 6900455 | Montážní sada pro dvojité senzory (puk); zatlumení v koncové poloze; rozteč otvorů na přírubě 80 x 30 mm a 130 x 30 mm; připojovací hřídel (čep hřídele) výška 20 (30) / Ø max. 30 mm | | | |

Příslušenství

| Rozměrový náčrtek | Typ | ID č. | |
|---|--------------------------|---------|---|
|  | IMX12-DI01-2S-2T-0/24VDC | 7580020 | <p>Oddělovací spínací zesilovač; dvoukanálový; SIL2 dle IEC 61508; Ex provedení; 2 tranzistorové výstupy; vstupní signál Namur; odpojitelná kontrola na přerušeni vodiče a zkrat; přepínatelný mezi pracovním a klidovým proudem; zdvojení signálu; odnímatelné šroubovací svorky; šířka 12,5 mm; napájení 24 VDC</p> |

Návod k obsluze

| | |
|--|---|
| Oblast použití | Tento přístroj splňuje požadavky směrnice 2014/34/EU a je dle EN60079-0:2018 a EM60079-11:2012 vhodný pro nasazení v prostředí s nebezpečím výbuchu. Mimoto je vhodný pro použití v bezpečnostních systémech včetně SIL 2 dle IEC 61508. Při provozu je třeba dodržovat všechny národní předpisy a nařízení. |
| Pro použití v prostředí s nebezpečím výbuchu v souladu s klasifikací | II 2 G a II 1 D (skupina II, kategorie 2 G, provozní prostředky pro plynné atmosféry a kategorie 1 D, provozní prostředky pro prašná prostředí). |
| Označení (viz přístroj nebo technický list) | Ex II 2 G and Ex ia IIC T6 Gb a Ex II 1 D Ex ia IIIC T135 °C Da dle EN 60079-0, -11 |
| Přípustná okolní teplota | -25...+70 °C |
| Instalace / uvádění do provozu | Přístroje smí být instalovány, zapojovány a uváděny do provozu pouze kvalifikovanou osobou. Kvalifikovaná osoba musí mít znalosti způsobů ochrany před výbuchem, předpisů a nařízení pro zařízení v prostředí s nebezpečím výbuchu a jiskrově bezpečných systémů. Zkontrolujte, zda způsob použití odpovídá klasifikaci a označení přístroje. |
| | Tento přístroj může být připojen pouze na certifikované obvody Exi dle EN 60079-0 a EN 60079-11. Zkontrolujte maximální přípustné elektrické hodnoty. Po připojení na jiný proudový obvod nesmí být senzor již použit v Exi instalacích. Pro celý obvod (včetně příslušného prostředku) je třeba provést "průkaz jiskrové bezpečnosti" dle EN 60079-14. Upozornění: Při použití v bezpečnostních aplikacích důkladně prostudujte bezpečnostní příručku. |
| Pokyny k instalaci a montáži | Zamezte statickým výbojům na plastových dílech a kabelech. Čistěte přístroj pouze vlhkou látkou. Nemontujte přístroj v místech, kde proudí prach a zamezte usazování prachu na jeho povrchu. Uživatel je odpovědný za ochranu přístroje a kabelu, pokud může dojít k jejich mechanickému poškození. Dále pak za odstínění silných elektromagnetických polí. Zkontrolujte způsob zapojení a elektrické hodnoty na potisku přístroje nebo v technické dokumentaci. Odstraňte znečištění přístroje, kabelového vývodu nebo konektoru bezprostředně za vývodem. |
| Speciální podmínky pro bezpečný provoz | zabraňte vzniku statických výbojů |
| Servis / údržba | Opravy nejsou možné. Certifikát zaniká opravou nebo zásahem do přístroje jinou osobou než výrobcem. Nejdůležitější údaje jsou uvedeny v dokumentaci výrobce. |