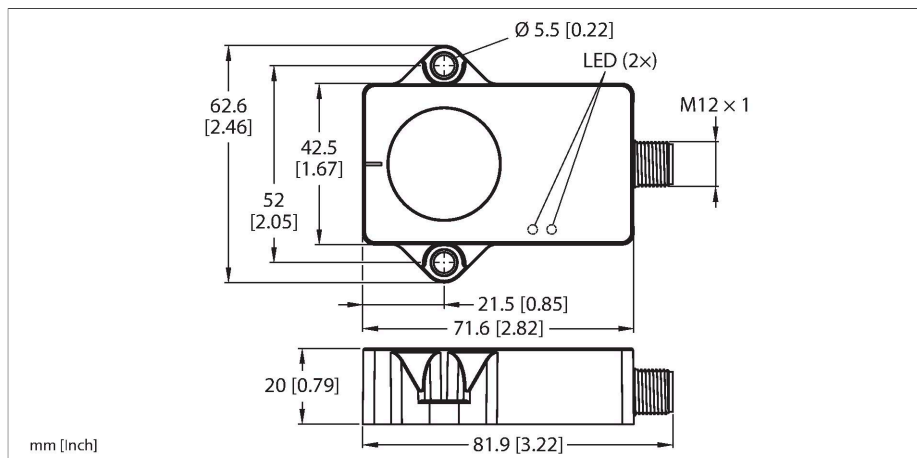


# B1N360V-QR20-IOLX3-H1141

## Snímač náklonu



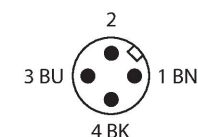
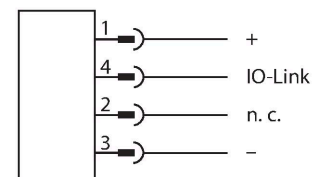
### Technické údaje

Typ	B1N360V-QR20-IOLX3-H1141
ID č.	100025084
Měřicí princip	Zrychlení
<b>Všeobecné údaje</b>	
Měřicí rozsah	0...360 °
Počet měřených os	1
Opakovatelnost	≤ 0.05 % z rozsahu
Chyba linearity	≤ 0.2 %
Teplotní drift	≤ ± 0.006 %/K
Rozlišení	≤ 0.01 °
<b>Elektrické údaje</b>	
Napájecí napětí	18...30 VDC
Zvlnění	≤ 10 % U <sub>ss</sub>
Zkušební izolační napětí	≤ 0.5 kV
Ochrana proti přerušení vodiče / přepólování	ano
Komunikační protokol	IO-Link
Spotřeba proudu	< 50 mA
<b>IO-Link</b>	
Komunikační režim	COM 3 (230.4 kBaud)
Minimální čas cyklu	1.3 ms
Funkce pinu 4	IO-Link
<b>Mechanické údaje</b>	
Pouzdro	kvádrové pouzdro, QR20
Rozměry	71.6 x 62.6 x 20 mm
Materiál pouzdra	plast, ultem
Elektrické připojení	konektor, M12 x 1

### Vlastnosti

- kvádr, plast Ultem
- zobrazení stavu pomocí LED
- detekce úhlu v jedné osa s měřicím rozsahem 360°
- rozsah měření teploty -40...85 °C
- vysoký stupeň krytí IP68 / IP69K
- ochrana vůči rychlým změnám teploty a znečištění solí
- 18...30 VDC
- 4pinový konektor M12x1
- Komunikace po IO-Link

### Schéma zapojení



### Funkční princip

Skonoměry používají k určení úhlu měření zrychlení. Gravitační zrychlení země se používá jako reference. Pokud sklonoměr změní svůj úhel vzhledem k zemské gravitaci, detekuje to buňka pro měření zrychlení. Signál je poté linearizován tak, aby byla na výstupu hodnota úměrná úhlu. Použitý měřicí princip usnadňuje montáž a uvedení do provozu. Robustní senzory jsou připevněny zadní stranou, takže zalévání

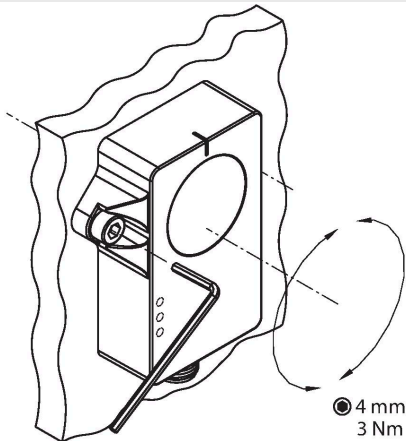
## Technické údaje

hmota je kryta. Senzor se upevňuje dvěma šrouby.  
Senzor také umožňuje zaznamenávat teplotu, což lze použít ke sledování stavu stroje.

Podmínky okolí	
Okolní teplota	-40... +85 °C
Změny teploty (EN60068-2-14)	-40... +85 °C; 20 cyklů
Odolnost vůči vibracím (EN 60068-2-6)	20 g; 5 h/osa; 3 osy
Odolnost vůči otřesům (EN 60068-2-27)	150 g; 4 ms ½ sinus
Stupeň krytí	IP68 IP69K
MTTF	548 let dle SN 29500 (Ed. 99) 40°C
Indikace napájení	LED, zelená
Indikace měřicího rozsahu	LED, žlutá

## Montážní pokyny

### Montážní pokyny / popis

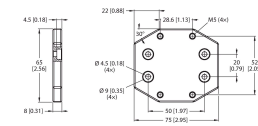


Měřicí princip umožňuje jednoduchou montáž a uvedení do provozu, například proto, že kovové prostředí nenarušuje princip měření. Zelená LED signalizuje napájení. Blikání zelené LED signalizuje aktivní IO-Link komunikaci. Žlutá LED pro každou osu náklonu slouží jako indikace nuly při uvádění do provozu. Trvale svítí, když je poloha senzoru v rozmezí  $\pm 0,5^\circ$  kolem středového bodu. LED bliká se vzrůstající frekvencí, čím blíže je senzor ke středovému bodu.

## Příslušenství

AP-Q20L60-QR20

100029224



Adaptérová deska pro montáž pouzdra QR20 pomocí montážních otvorů pouzdra Q20L60

## Příslušenství

Rozměrový náčrtek

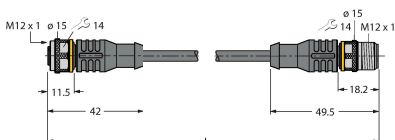
Typ

RKC4T-2-RSC4T/TXL

ID č.

6625604

Propojovací kabel, zásuvka M12 přímá 3pinová - zástrčka M12 přímá 3pinová, délka kabelu: 2 m, materiál kabelu: PUR, černá, cULus certifikát



## Rozměrový náčrtek

Typ

RKC4T-2/TXL

ID č.

6625500

Připojovací kabel, zásuvka M12 přímá  
3pinová, délka: 2 m, materiál kabelu:  
PUR, černá, cULus certifikát

